

HUSQVARNA AUTOMOWER®
210 C
BEDIENUNGSANLEITUNG

INHALT

1. Einführung und Sicherheit	5
1.1 Einführung	5
1.2 Symbole an Automower®	6
1.3 Symbole in der Bedienungsanleitung	7
1.4 Sicherheitsvorschriften	8
2. Vorstellung	10
2.1 Automower®, was ist was?	11
2.2 Funktion von Automower®	12
2.3 Ein Automower® für mehrere Gärten	14
3. Installation	15
3.1 Vorbereitungen	15
3.2 Installation von Schleifengenerator/Ladegerät	16
3.3 Laden der Batterie	17
3.4 Installation des Begrenzungskabels	17
3.5 Anschluss des Begrenzungskabels	24
3.6 Überprüfung der Installation	25
3.7 Anschluss von Automower® am Schleifengenerator/ Ladegerät	26
4. Bestimmungsgemäßer Gebrauch	27
4.1 Automower® starten	27
4.2 Automower® stoppen	27
4.3 Neustart	28
4.4 Automower® abschalten	28
4.5 Verwendung des Timers	28
4.6 Einstellung der Schnitthöhe	29
4.7 PIN-Code-Änderung	30
4.8 Aufladen und Aufbewahrung	30
4.9 Signaltöne	31
5. Bedientafel	32
5.1 Auswahl	32
5.2 Ziffern	32
5.3 Hauptschalter	33
5.4 Anzeigelampen	33
6. Beispiele für Gartenformen	34
7. Wartung	36
7.1 Batterie	36
7.2 Aufbewahrung für den Winter	37
7.3 Service	37
7.4 Reinigung	38
7.5 Austausch der Messer	39
7.6 Transport und Versetzen des Mähers	40
8. Fehlersuche	41
8.1 Fehlermeldungen	41
8.2 Fehlersymptom	44
9. Technische Daten	45
10. Umweltinformation	45
11. EU-Erklärung	46

INHALT

Husqvarna AB arbeitet ständig mit der Weiterentwicklung seiner Produkte und behält sich daher das Recht vor, Änderungen im Hinblick auf Form, Aussehen und Funktion ohne vorherige Ankündigung durchzuführen. Diese Bedienungsanleitung beschreibt Version 2.7x des Steuerprogramms des Mähers.

1. Einführung und Sicherheit

1.1 Einführung

Herzlichen Glückwunsch zu Ihrer Wahl dieses ausgezeichneten Qualitätsprodukts! Um Husqvarna Automower® optimal nutzen zu können, sind Kenntnisse seiner Funktionsweise erforderlich. Diese Bedienungsanleitung enthält wichtige Informationen zum Mäher, seiner Installation und Bedienung.

Um das Lesen zu erleichtern, wird in der Bedienungsanleitung folgendes System verwendet:

- *Kursiv gedruckter Text* verweist auf einen anderen Abschnitt in der Bedienungsanleitung.
- **Fett gedruckter Text** wird für die Tasten der Mähertastatur verwendet.
- **KURSIV GEDRUCKTE GROSSBUCHSTABEN** bezeichnen die Stellungen des Hauptschalters und die einzelnen Betriebsarten des Mähers.

Wichtige Information

Vor dem Gebrauch von Automower® lesen Sie die Bedienungsanleitung aufmerksam durch und machen Sie sich mit dem Inhalt vertraut.



Warnung

Bei unsachgemäßer Handhabung kann Automower® gefährlich sein.

1. EINFÜHRUNG UND SICHERHEIT

1.2 Symbole an Automower®

Folgende Symbole können sich am Rasenmäher befinden. Bitte machen Sie sich mit ihrer Bedeutung vertraut.

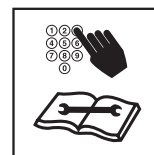
- Vor dem Gebrauch von Automower® lesen Sie die Bedienungsanleitung aufmerksam durch und machen Sie sich mit dem Inhalt vertraut.



- Die Warnungen und Sicherheitsvorschriften in dieser Bedienungsanleitung sind unbedingt zu beachten, damit ein sicherer und effektiver Gebrauch des Mähers gewährleistet ist.



- Automower® kann nur gestartet werden, wenn sich der Hauptschalter in der Stellung *ON* befindet und der korrekte PIN-Code eingegeben wurde. Kontrollen und/oder Wartungsmaßnahmen sind mit dem Hauptschalter in der Position *OFF* durchzuführen.



- Von den rotierenden Messern stets einen Sicherheitsabstand einhalten. Bei laufendem Automower® niemals Hände oder Füße in die Nähe des Gehäuses oder gar darunter halten.



- Automower® darf nicht als Transportmittel missbraucht werden.



- Lärmemission. Die Emission des Gerätes ist im Kapitel Technische Daten und auf dem Geräteschild angegeben.



- Dieses Produkt entspricht den geltenden EG-Richtlinien.



- Dieses Produkt ist einer geeigneten Recycling-Anlage zuzuführen.



1. EINFÜHRUNG UND SICHERHEIT

1.3 Symbole in der Bedienungsanleitung

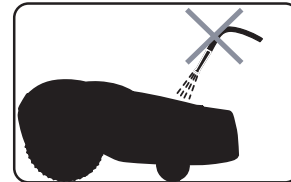
Die Bedienungsanleitung enthält die nachstehenden Symbole. Bitte machen Sie sich mit ihrer Bedeutung vertraut.

- Kontrollen und/oder Wartungsmaßnahmen sind mit dem Hauptschalter in der Position *OFF* durchzuführen.
- Bei allen Arbeiten am Untergestell des Mähers sind stets Schutzhandschuhe zu tragen.
- Zur Reinigung von Automower® niemals einen Hochdruckreiniger, nicht einmal fließendes Wasser verwenden.
- Das Feld **WARNUNG** weist auf Gefahren für Personenschäden hin. Dies gilt besonders bei Nichtbefolgung der Anweisungen.
- Das Feld **WICHTIGE INFORMATION** weist auf Gefahren für Materialschäden hin. Dies gilt besonders bei Nichtbefolgung der Anweisungen. Dieses Feld wird auch dann verwendet, wenn die Gefahr einer fehlerhaften Handhabung besteht.

ON



OFF



Warnung

Xxxxxx xxxxx xxxx xxxx xxxxx xxx.

Wichtige Information

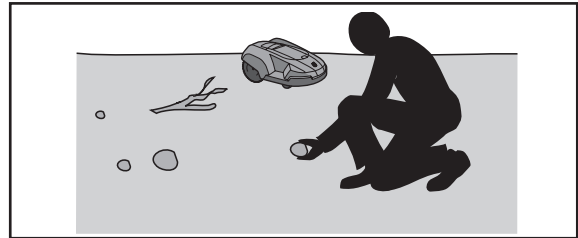
Xxxxxx xxxxx xxxx xxxx xxxxx xxx.

1. EINFÜHRUNG UND SICHERHEIT

1.4 Sicherheitsvorschriften

Bestimmungsgemäßer Gebrauch

- Vor dem Gebrauch von Automower® lesen Sie die Bedienungsanleitung aufmerksam durch und machen Sie sich mit dem Inhalt vertraut.
- Der ursprüngliche Zustand von Automower® darf nicht modifiziert werden. Alle Änderungen erfolgen auf eigene Verantwortung.
- Darauf achten, dass die zu mähende Rasenfläche frei von Steinen, Zweigen, Werkzeug, Spielzeug und sonstigen Gegenständen ist, die die Messer beschädigen und ein Festfahren verursachen könnten.



- Automower® vorschriftsgemäß starten.
Mit dem Hauptschalter in Position *ON* darauf achten, dass Hände und Füße nicht in die Nähe der rotierenden Messer gelangen. Hände oder Füße nie unter den Mäher halten.
- Wenn sich der Hauptschalter in der Position *ON* befindet, darf der Automower® niemals angehoben oder herumgetragen werden.
- Erlauben Sie niemandem, der sich mit den Funktionen und Verhaltensmustern von Automower® nicht auskennt, den Mäher zu benutzen.
- Automower® niemals verwenden, wenn sich Personen – besonders Kinder – oder Haustiere in der Nähe aufhalten.
- Keine Gegenstände auf Automower® legen.
- Wenn Messerteller oder Gehäuse defekt sind, darf Automower® nicht in Betrieb genommen werden. Das gleiche gilt für defekte Messer, Schrauben, Muttern und Kabel.
- Automower® nicht benutzen, wenn der Hauptschalter defekt ist.
- Automower® stets mit dem Hauptschalter ausschalten, sobald der Mäher nicht benutzt wird. Automower® kann nur gestartet werden, wenn sich der Hauptschalter in der Stellung *ON* befindet und der korrekte PIN-Code eingegeben wurde.
- Husqvarna AB übernimmt keine Garantie für die vollständige Kompatibilität zwischen dem Automower® und anderen kabellosen Systemen wie Fernbedienungen, Sendern, im Boden verlegten elektrischen Umzäunungen von Viehweiden o. Ä.



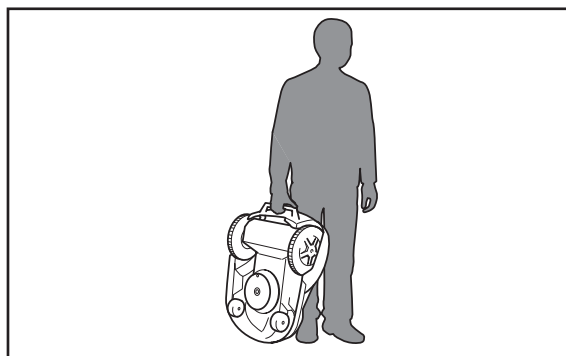
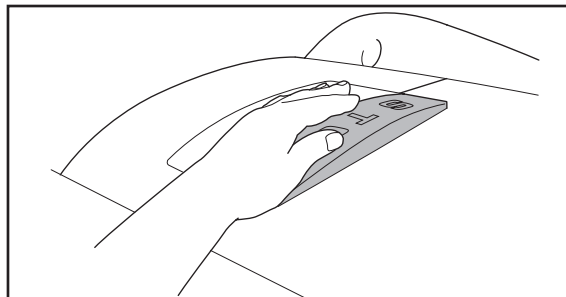
1. EINFÜHRUNG UND SICHERHEIT

Transport


Für längere Transporte Automower® am besten in die Originalverpackung legen.

Für einen sicheren Transport vom oder innerhalb des Arbeitsbereichs:

1. **STOP**-Taste drücken, um den Mäher anzuhalten.
2. Bringen Sie den Hauptschalter in die Stellung **OFF**, wenn der Mäher getragen werden soll.
3. Den Mäher an seinem Griff ganz hinten am Gerät tragen. Halten Sie den Messerteller beim Tragen des Mähers vom Körper weg.

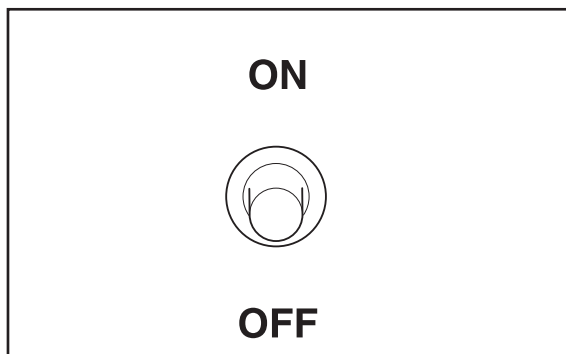


Wartung

 **Warnung**

Wenn der Mäher auf dem Kopf steht, muss sich der Hauptschalter stets in der Position *OFF* befinden.

Bei allen Arbeiten am Untergestell des Mähers sowie beim Reinigen oder Austauschen der Messer muss sich der Hauptschalter stets in der Position *OFF* befinden.



- Automower® einmal pro Woche kontrollieren und eventuell beschädigte oder verschlissene Teile austauschen.

Messer und Messerteller besonders sorgfältig auf Schäden untersuchen. Bei Bedarf alle Messer und Schrauben gleichzeitig austauschen, um eine Unwucht der rotierenden Teile zu vermeiden, siehe 7. *Wartung* auf Seite 36.

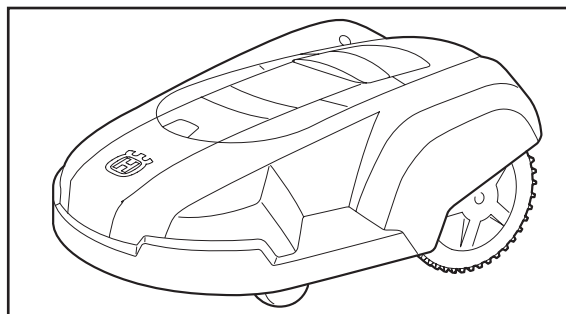
2. VORSTELLUNG

2. Vorstellung

Dieses Kapitel enthält Informationen, die für die Planung der Installation notwendig sind.

Die Husqvarna Automower®-Installation besteht aus drei Hauptelementen:

Der automatische Rasenmäher Automower® mäht Gras, indem er sich hauptsächlich in einem unregelmäßigen Muster bewegt. Der Mäher wird von einer wartungsfreien Batterie angetrieben.

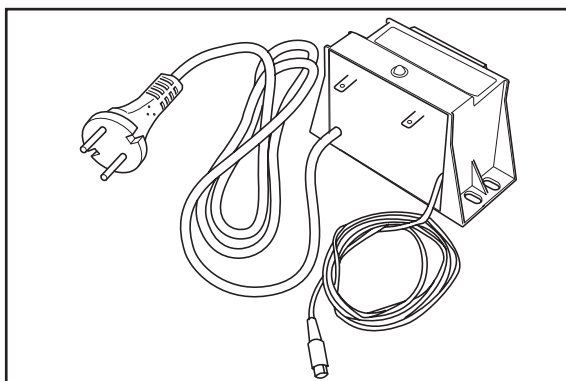


Schleifengenerator/Ladegerät.

Der Schleifengenerator bzw. das Ladegerät besitzt zwei Funktionen:

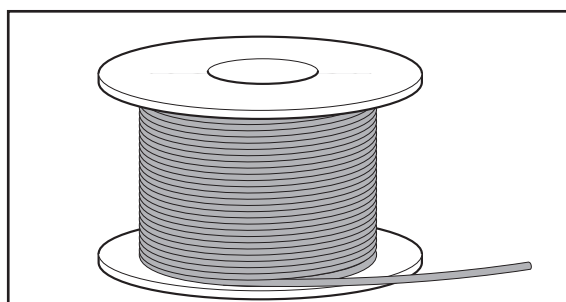
- Die Einheit sendet Steuersignale durch das Begrenzungskabel.
- Die Einheit lädt die Batterie von Automower®.

Der Schleifengenerator bzw. das Ladegerät wird per integriertem Netzkabel an eine 230-V-Steckdose angeschlossen und über ein 2 m langes Niederspannungskabel mit dem Mäher verbunden.



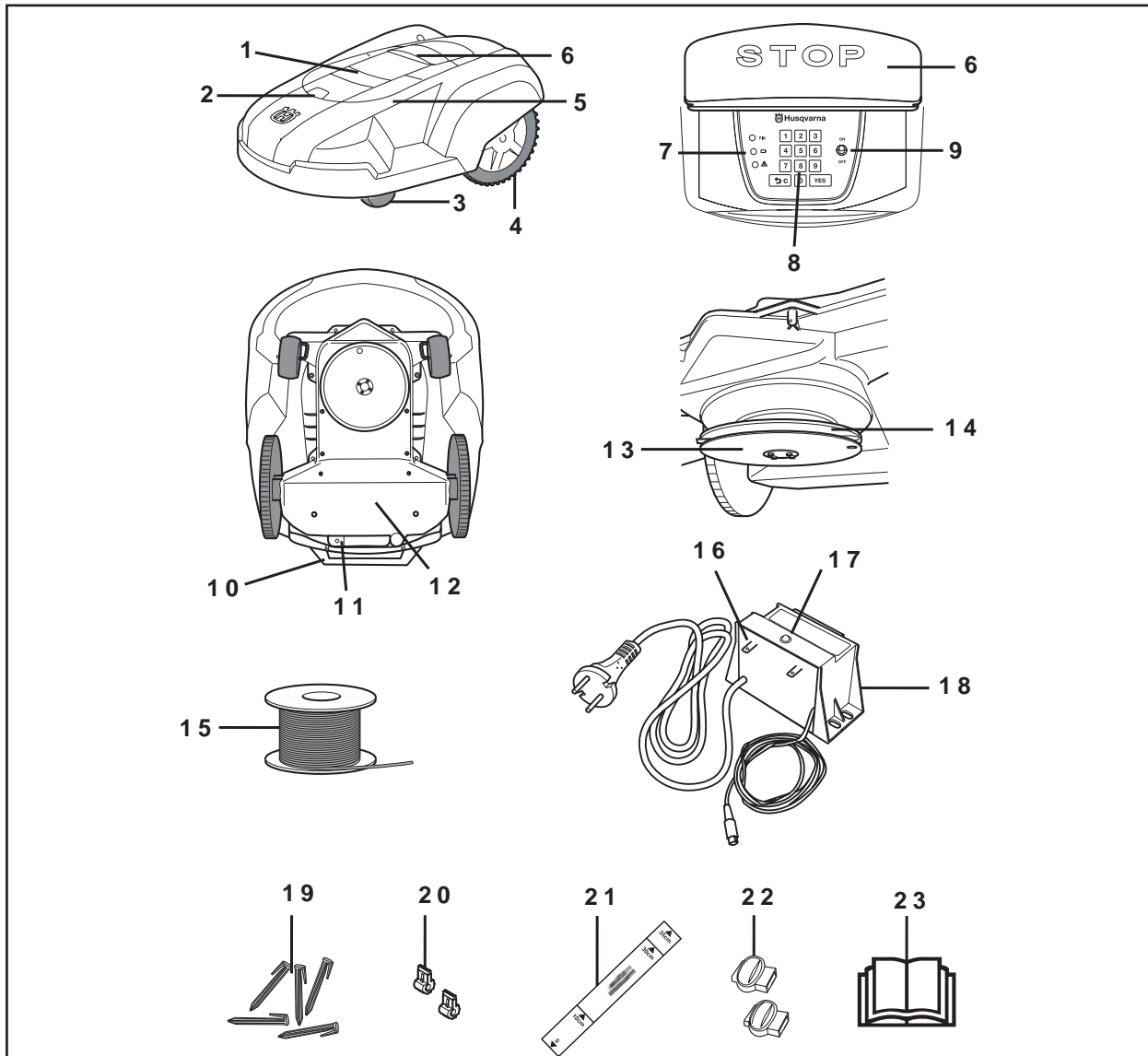
Kabel, das in Schleifenform um den Automower®-Arbeitsbereich gelegt wird. Das Begrenzungskabel wird an den Rasenkanten entlang und um Gegenstände und Pflanzen herumgeführt, an die der Mäher nicht stoßen darf.

Das für die Installation gelieferte Kabel ist 150 m lang. Reicht dies nicht aus, kann mehr Kabel dazugekauft und mit einem Verbinder am vorhandenen Kabel angebracht werden.



2. VORSTELLUNG

2.1 Automower®, was ist was?



Die Zahlen in der Abbildung entsprechen

- | | |
|--|--|
| 1. Abdeckung der Schnitthöheneinstellung | 14. Messerteller |
| 2. Sperrknopf zum Öffnen der Abdeckung der Schnitthöheneinstellung | 15. Schleifenkabel für Begrenzungskabel |
| 3. Vorderräder | 16. Anschluss des Begrenzungskabels |
| 4. Antriebsräder | 17. Leuchtdiode zur Funktionskontrolle des Begrenzungskabels |
| 5. Gehäuse | 18. Schleifengenerator/Ladegerät |
| 6. STOP-Taste | 19. Drahtösen |
| 7. Anzeigeleuchten | 20. Kontaktklemme für Schleifenkabel |
| 8. Tastatur | 21. Messlatte für die Installation des Begrenzungskabels |
| 9. Hauptschalter | 22. Verbinder für Schleifenkabel |
| 10. Griff | 23. Bedienungsanleitung |
| 11. Ladekontakt | |
| 12. Fahrwerk mit Elektronik, Batterie und Motoren | |
| 13. Gleitplatte | |

2. VORSTELLUNG

2.2 Funktion von Automower®

Leistung

Automower® wird für Rasenflächen von bis zu 500 m² empfohlen. Die zu bearbeitende Fläche richtet sich nach der Häufigkeit der Anwendung des Mähers. Je größer der Rasen, desto mehr wöchentliche Arbeitseinsätze von Automower® sind erforderlich.

Die Größe der gemähten Fläche pro Stunde hängt vor allem vom Zustand der Messer sowie von Grasart, Wuchsgeschwindigkeit und Feuchtigkeit ab. Die Beschaffenheit des Gartens ist ebenfalls von Bedeutung. Besteht der Garten vor allem aus offenen Rasenflächen, kann Automower® mehr pro Stunde mähen, als wenn es sich um einen Garten mit mehreren kleinen Flächen und vielen Bäumen, Beeten und Passagen handelt.

Für einen optimalen Rasenschnitt muss Automower® mehrmals pro Woche eingesetzt werden. Wenn das Gras zu Beginn des Mähvorgangs zu lang ist, fällt das Ergebnis schlechter aus. Eine zu häufige Automower®-Nutzung ist ebenso wenig zu empfehlen. Wenn der Mäher zu viel im Einsatz ist, kann die Rasenfläche plattgetreten aussehen. Wie oft und wie lange der Mäher pro Woche im Einsatz sein soll wird u.a. von der Beschaffenheit der Arbeitsfläche, der Graslänge und dem Zustand der Messer bestimmt. Bei einem Arbeitsbereich von 300 m² empfiehlt es sich, Automower® dreimal wöchentlich mähen zu lassen. Passen Sie den Einsatz von Automower® an Ihren Garten an.

Die jeweilige Mäh- bzw. Ladezeit von Automower® kann variieren und richtet sich u. a. nach der Umgebungstemperatur. Bei bis zu 25°C mäht ein voll aufgeladener Automower® 2-3h, je nach Alter der Batterie und Grasstärke. Eine volle Aufladung der Mäherbatterie dauert etwa 4-5 h. Über 25°C sinkt die Mähzeit schrittweise.

Bei Bedarf kann die Mähzeit durch Einbau einer zusätzlichen Batterie verlängert werden. Die Mähzeit erhöht sich dadurch auf ca. 4 -6 Stunden. Dies bedeutet jedoch auch, dass sich die Ladezeit auf ca. 5 - 7 Stunden erhöht. Weitere Informationen erhalten Sie von Ihrem Fachhändler.

Mähtechnik

Das Automower®-Mähsystem basiert auf einem effektiven und energiesparendem Prinzip. Im Gegensatz zu herkömmlichen Rasenmähern, die die Rasenhöhe durch Abschlagen verringern, schneidet Automower® das Gras ab.

2. VORSTELLUNG

Das beste Mähresultat wird erreicht, wenn Automower® das Gras bei trockenem Wetter schneiden kann. Automower® kann auch bei Regen mähen, nasses Gras bleibt jedoch leichter im Mäher hängen, und das Risiko dass er an steilen Hängen ins Rutschen kommt, ist größer. Verwenden Sie die Automower® Radbürsten (505 13 27-01), um die Antriebsräder sauber zu halten und auf diese Weise die Antriebskraft zu erhöhen.

Bei Blitzschlaggefahr ist der 230-V-Stecker vom Netzanschluss zu trennen und das Begrenzungskabel von der Ladestation abzunehmen.

Das beste Mähergebnis wird erreicht, wenn die Messer in gutem Zustand sind. Damit die Messer so lange wie möglich scharf bleiben, ist es wichtig, dass der Rasen frei von Zweigen, kleinen Steinen und anderen Gegenständen ist, die die Messer beschädigen können.

Arbeitsweise <

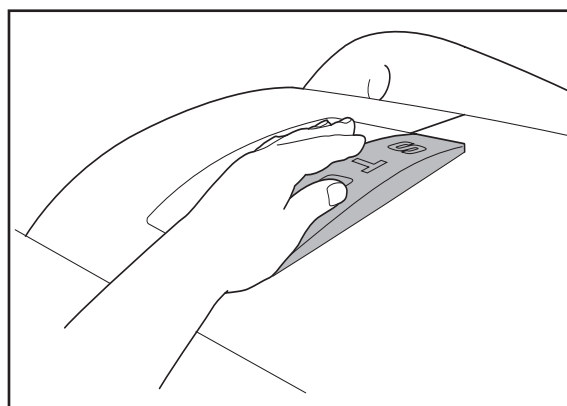
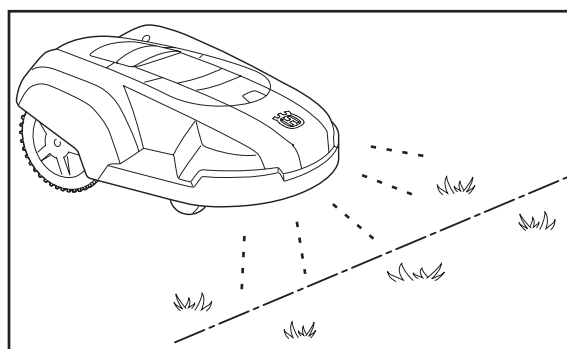
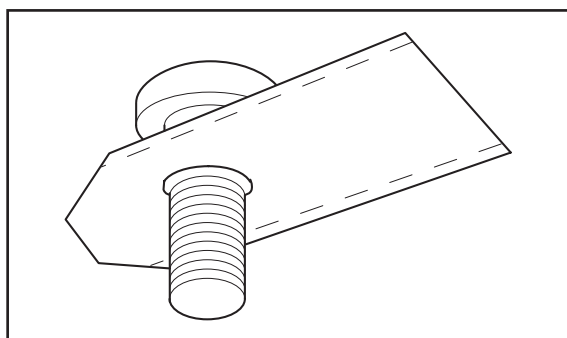
Automower® mäht den Rasen automatisch. Bei leerer Batterie hält der Mäher auf dem Rasen an und muss vom Benutzer zum Schleifengenerator/Ladegerät getragen werden, wo das Gerät aufgeladen wird.

Wenn das Gehäuse von Automower® auf ein Hindernis trifft, fährt der Mäher ein Stück rückwärts und wählt eine neue Fahrtrichtung.

Zwei Sensoren, einer vorne und einer hinten an Automower®, erkennen, wenn sich der Mäher dem Begrenzungskabel nähert. Bis zu 27 cm fährt Automower® über das Kabel hinweg, bevor er wendet.

Die **STOP**-Taste auf der Oberseite von Automower® wird vor allem verwendet, um den fahrenden Mäher anzuhalten. Wird die **STOP**-Taste gedrückt, öffnet sich eine Abdeckung, unter der sich eine Bedientafel verbirgt. Die **STOP**-Taste verbleibt in der gedrückten Position, bis die Abdeckung wieder geschlossen wird. Dies fungiert als eine Startsperr.

Über die Bedientafel an der Automower®-Oberseite starten Sie den Mäher. Öffnen Sie durch Drücken der **STOP**-Taste die Abdeckung der Bedientafel.



2. VORSTELLUNG

Wenn der Hauptschalter zum ersten Mal in die Position ON gestellt wird, muss ein vierstelliger PIN-Code gewählt und angegeben werden. (Siehe Seite 30.)

Danach muss der gewählte PIN-Code bei jedem Start des Mähers eingegeben werden. Wird der Mäher nicht 20 s nach Eingabe der PIN-Codes gestartet, muss der PIN-Code erneut eingegeben werden. Schließen Sie die Abdeckung, um den Mäher nach der Eingabe des PIN-Codes zu starten.

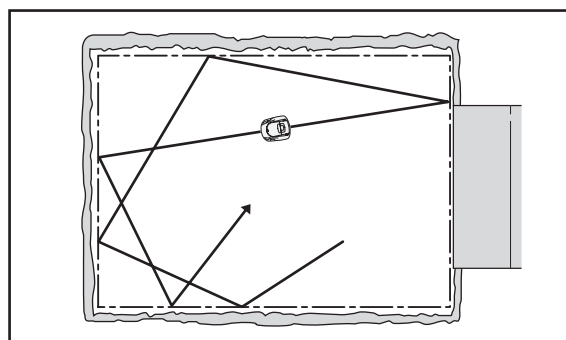
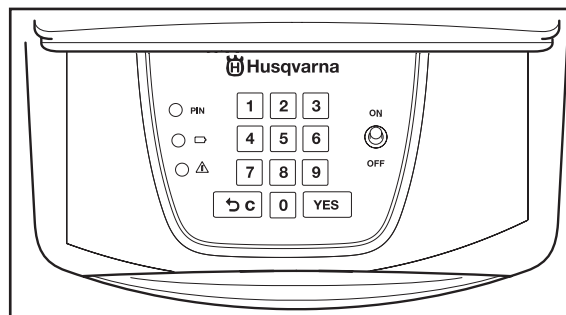
Um Strom zu sparen, kann Automower® in eine Ruhestellung wechseln. In diesem Fall leuchten die Anzeigelampen an der Bedientafel nicht.

Die Ruhestellung erfolgt 25 Minuten, nachdem die **STOP**-Taste gedrückt und anschließend nicht wieder in Betriebsposition gestellt wurde. Automower® wird dann durch Aus- und Einschalten mit dem Hauptschalter aktiviert.

Die Ruhestellung kann auch eintreten, wenn ein während des Mähens oder Ladens aufgetretener Fehler nicht innerhalb von 25 Minuten behoben wurde. Automower® wird dann durch Drücken der **STOP**-Taste aktiviert.

Bewegungsmuster

Das Bewegungsmuster des Mähers ist unregelmäßig und wird von Automower® selbst festgelegt. Ein Bewegungsmuster wird nie wiederholt. Durch dieses Mähsystem wird der Rasen gleichmäßig und ohne Streifen gemäht.



2.3 Ein Automower® für mehrere Gärten

Ein Automower® lässt sich hervorragend für mehr als einen Garten verwenden, wenn jeder Garten sein Schleifengenerator/Ladegerät sowie sein Begrenzungskabel besitzt.

Bitte Sie Ihren Fachhändler um weitere Informationen.

3. INSTALLATION

3. Installation

Dieses Kapitel beschreibt die Installation von Husqvarna Automower®. Vor Beginn der Installation ist das vorherige Kapitel 2. *Vorstellung* durchzulesen.

Lesen Sie das gesamte Kapitel, bevor Sie mit der Installation beginnen. Die Ausführung der Installation entscheidet darüber, ob Automower® optimal eingesetzt werden kann. Daher sollten Sie die Installation sorgfältig und detailliert planen.

Die Planung wird durch eine Skizze des Arbeitsbereichs mit allen Hindernissen erheblich erleichtert. Dadurch lässt sich einfacher erkennen, wie das Begrenzungskabel am besten zu verlegen ist. Auf der Skizze einzeichnen, wie das Begrenzungskabel verlegt werden soll.

Die Installation ist wie folgt vorzunehmen:

- 3.1 Vorbereitungen.
- 3.2 Installation von Schleifengenerator/Ladegerät.
- 3.3 Laden der Batterie.
- 3.4 Installation des Begrenzungskabels
- 3.5 Anschluss des Begrenzungskabels.
- 3.6 Überprüfung der Installation.
- 3.7 Anschluss von Automower® am Schleifengenerator/Ladegerät.

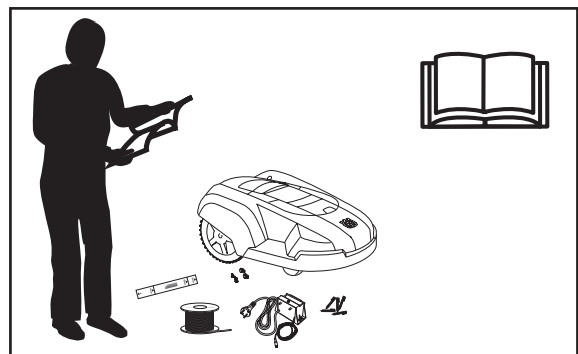
Um einen vollständigen Start von Automower® durchführen zu können, müssen Schleifengenerator/Ladegerät und Begrenzungskabel angeschlossen sein sowie der Mäher mit Schleifengenerator/Ladegerät verbunden sein. Soll der Mäher ohne abgeschlossene, vollständige Kabelinstallation in Betrieb genommen werden, kann vorübergehend ein kurzes Kabel um den Mäher angeschlossen werden.

3.1 Vorbereitungen

1. Liegt die Grashöhe im geplanten Arbeitsbereich über 10 cm, ist der Rasen mit einem herkömmlichen Rasenmäher zu bearbeiten. Anschließend das Gras aufsammeln.
2. Vor der Installation sind alle Arbeitsschritte aufmerksam durchzulesen.
3. Prüfen, dass alle Komponenten für die Installation vorhanden sind:

Die Zahlen in Klammern weisen auf die Abbildung 2.1 *Automower®, was ist was?* auf Seite 11 hin.

- Bedienungsanleitung (23)
- Automower®
- Schleifengenerator/Ladegerät (18)
- Schleifenkabel für Begrenzungskabel (15)
- Drahtösen (19)
- Kontaktklemme für Schleifenkabel (20)
- Messlatte (21)



3. INSTALLATION

- Verbinder für Schleifenkabel (22)

Für die Installation sind zudem erforderlich: Hammer zum Einschlagen der Drahtösen in die Erde, Kombizange und ein gerader Spaten, falls das Begrenzungskabel eingegraben werden soll.

3.2 Installation von Schleifengenerator/Ladegerät

Schleifengenerator/Ladegerät in einem Bereich mit guter Belüftung so platzieren, dass kein direktes Sonnenlicht darauf fällt. Die Mäherbatterie wird geschont, wenn sie in einer möglichst niedrigen Umgebungstemperatur geladen wird. Besonders vorteilhaft ist die Platzierung des Transformators unter einem Dach.

Wichtige Information

Das Netzkabel des Schleifengenerators bzw. Ladegeräts darf nicht einzeln ausgewechselt werden. Bei beschädigtem Netzkabel ist der Schleifengenerator bzw. das Ladegerät zu entsorgen und durch ein komplett neues Teil zu ersetzen.

Bei der Bestimmung des Aufstellorts an die Nähe zu einer Steckdose denken.

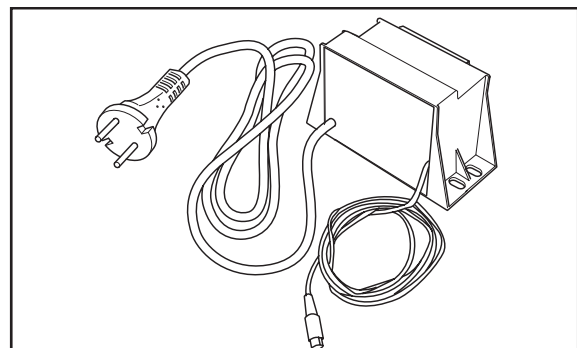
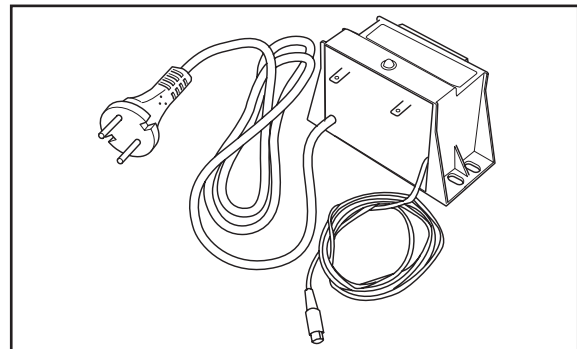
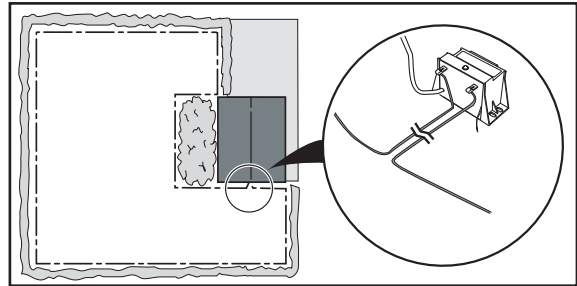
Schleifengenerator/Ladegerät mit einer 230-V-Steckdose verbinden. Außerdem muss ausreichend Platz für das Laden des Mähers vorhanden sein.

Beim Anschluss des Transformators an der Steckdose wird empfohlen, einen Fehlerstromschutzschalter zu verwenden.

Tipp! Wenn der Mäher aus Platzmangel oder anderen Gründen nicht an der Position von Schleifengenerator/Ladegerät geladen werden kann, empfiehlt sich der Einsatz eines freistehenden Ladegeräts. Das Ladegerät ist als Zubehör erhältlich. Weitere Informationen erhalten Sie von Ihrem Fachhändler.

Installation und Anschluss von Schleifengenerator/Ladegerät

1. Schleifengenerator/Ladegerät an einer geeigneten Stelle platzieren.
2. Netzkabel von Schleifengenerator/Ladegerät mit einer 230-V-Steckdose verbinden. Wir empfehlen die Verwendung eines Fehlerstromschutzschalters.



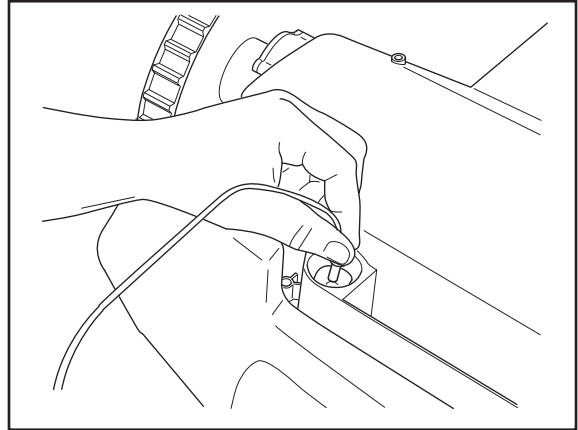
3. INSTALLATION

3.3 Laden der Batterie

Automower® wird mit leerer Batterie geliefert. Nach dem Anschluss von Schleifengenerator/Ladegerät kann der Mäher aufgeladen werden.

1. Hauptschalter in Position ON stellen und die Abdeckung für die Bedientafel geöffnet lassen.
2. Ladekabel des Schleifengenerators/Ladegeräts an den Ladekontakt am Mäher anschließen. Die grüne Anzeigeleuchte für die **Batterie** leuchtet durchgehend. Wenn der Mäher voll aufgeladen ist, erlischt die grüne Anzeigelampe und die gelbe beginnt zu blinken.
Bei leerer Batterie dauert das vollständige Aufladen ca. 4 - 5 h.

Tipp! Mäher bei Nichtgebrauch an das Ladekabel angeschlossen lassen. Solange der Mäher angeschlossen ist, erfolgt eine Wartungsladung, wodurch die Batterie bei Inbetriebnahme des Mähers vollständig geladen ist. Dies gilt jedoch nicht für die Wintereinlagerung, siehe Punkt 7.2 *Aufbewahrung für den Winter* auf Seite 39.



Wichtige Information

Automower® kann erst nach der vollständig abgeschlossenen Installation in Betrieb genommen werden.

3.4 Installation des Begrenzungskabels

Das Begrenzungskabel kann auf eine der folgenden Arten installiert werden:

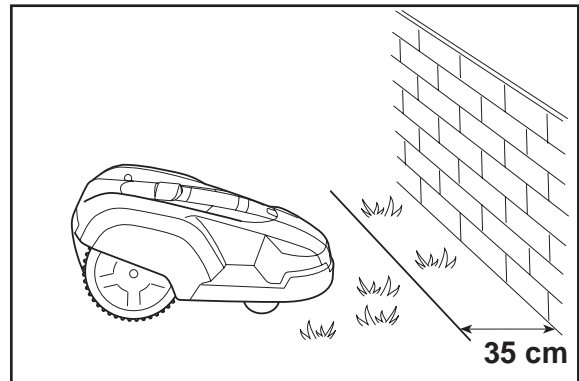
- Das Kabel mit den Ösen am Boden befestigen.
Es empfiehlt sich, das Begrenzungskabel mit Ösen zu verankern, wenn Sie den Verlauf des Begrenzungskabels nach einigen Wochen des Betriebs anpassen wollen.
- Kabel eingraben.
Es empfiehlt sich, das Begrenzungskabel einzugraben, wenn Sie die Rasenfläche vertikutieren oder lüften wollen.

Bei Bedarf können beide Methoden kombiniert werden, sodass ein Teil des Begrenzungskabels mit Ösen verankert und der Rest eingegraben wird.

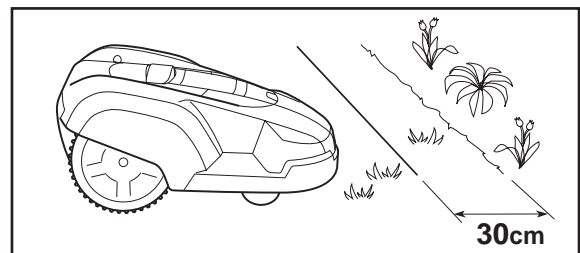
3. INSTALLATION

Angrenzungen an den Arbeitsbereich

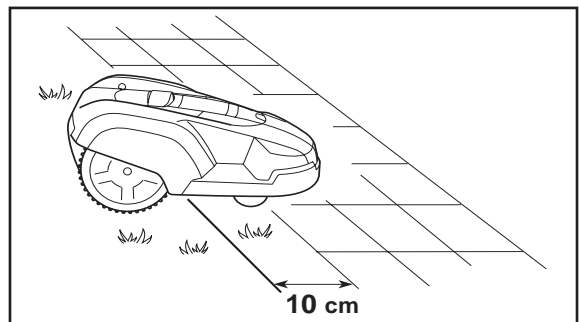
Befindet sich ein höheres Hindernis wie z. B. eine Mauer oder eine Wand am Rande des Arbeitsbereichs, ist das Begrenzungskabel im Abstand von 35 cm vom Hindernis zu verlegen. So wird verhindert, dass Automower® das Hindernis berührt, und der Verschleiß des Gehäuses wird reduziert.



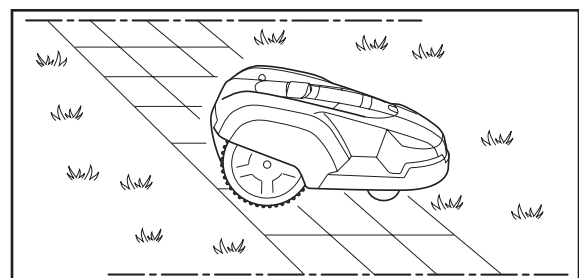
Grenzt der Arbeitsbereich an einen kleinen Graben, z. B. an ein Beet, oder ein niedriges Hindernis, z. B. eine Steinkante (3 - 5 cm), wird das Begrenzungskabel im Abstand von 30 cm in den Arbeitsbereich hinein verlegt. Die Räder können dann nicht in den Graben oder auf die Steinkante geraten.



Grenzt der Arbeitsbereich an einen gepflasterten Weg o. Ä. auf Rasenhöhe, kann Automower® ein Stück auf den Weg fahren. In diesem Fall das Begrenzungskabel im Abstand von ca. 10 cm vom Wegrand verlegen.



Wird der Arbeitsbereich durch einen gepflasterten Weg auf Rasenhöhe geteilt, kann Automower® über den Weg fahren. Das Begrenzungskabel kann vorzugsweise unter den Wegplatten verlegt werden. Es ist ebenfalls möglich, das Begrenzungskabel in den Fugen zwischen den Wegplatten zu verlegen.



Achtung! Automower® darf nicht über Kieswege o. ä. Material fahren, das die Messer beschädigen kann.

Grenzt der Arbeitsbereich beispielsweise an Gewässer, ist das Begrenzungskabel durch eine Einfassung o. Ä. zu ergänzen. Die Höhe muss mindestens 15 cm betragen. Dies verhindert, dass Automower® außerhalb des Arbeitsbereichs gelangt.

Wichtige Information

Grenzt der Arbeitsbereich an Gewässer, Abhänge oder Abgründe, sollte das Begrenzungskabel durch einen Zaun o. Ä. ergänzt werden. Die Höhe dieser Einfassung muss mindestens 15 cm betragen. Dies verhindert, dass der Automower® unter irgendwelchen Umständen außerhalb des Arbeitsbereichs gelangt.

3. INSTALLATION

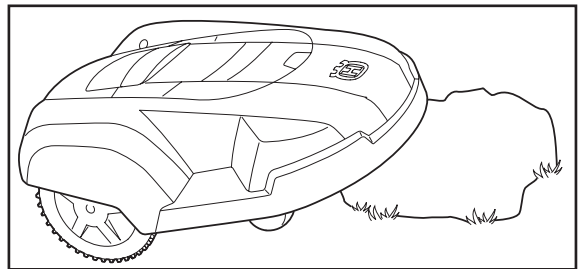
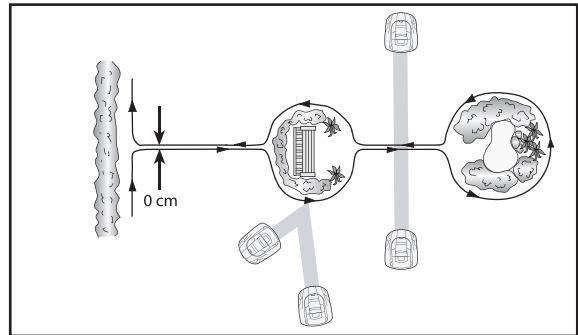
Abgrenzungen innerhalb des Arbeitsbereichs

Nutzen Sie das Begrenzungskabel, um Areale innerhalb des Arbeitsbereichs zu markieren. Legen Sie dabei Inseln um Hindernisse an, die keine Kollision zulassen, z.B. Beete, Büsche und Brunnen. Verlegen Sie das Kabel bis zu diesem Areal, um das abzugrenzende Areal herum und dann auf derselben Linie zurück. Werden Drahtösen verwendet, muss das Kabel auf dem Rückweg unter derselben Öse entlanglaufen. Wenn das Begrenzungskabel von und zur Insel dicht aneinanderliegt, kann der Mäher darüber hinwegfahren.

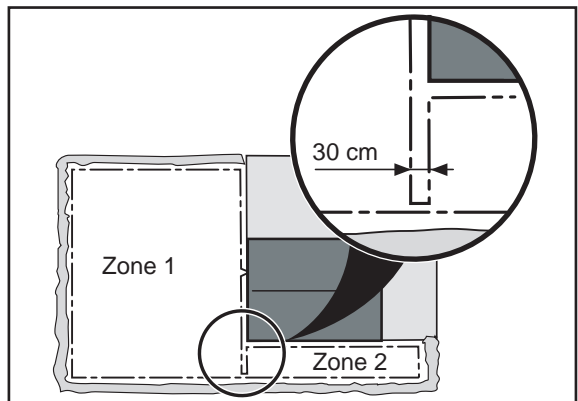
Stoßfeste Hindernisse, z. B. Bäume und Büsche, die höher als 15 cm sind, brauchen nicht mit dem Begrenzungskabel abgegrenzt zu werden. Automower® wendet, wenn er auf ein solches Hindernis stößt.

Für einen schonenden und geräuscharmen Betrieb ist es jedoch vorzuziehen, dass alle soliden Gegenstände im und am Arbeitsbereich abgegrenzt werden.

Hindernisse mit einer sanften Neigung, z.B. Steine oder große Bäume mit einem erhöhten Wurzelwerk, sind abzugrenzen oder zu entfernen. Andernfalls kann Automower® auf solche Hindernisse auffahren, was Schäden an den Messern verursacht.



Bei einem unregelmäßigen Mähresultat aufgrund der Gartenbeschaffenheit, z.B. aufgrund einer langen Passage, kann der Garten in Zonen eingeteilt werden. Dazu wird das Begrenzungskabel genutzt, siehe Abbildung rechts. Wenn der Mäher in Zone 1 gestellt wird, mäht er nicht Zone 2 und umgekehrt. Für ein gleichmäßiges Mähresultat den Mäher zwischen den Zonen bewegen. Siehe auch Abschnitt 6: *Beispiele für Gartenformen* - Installationsvorschläge und Einstellungen, Seite 34.



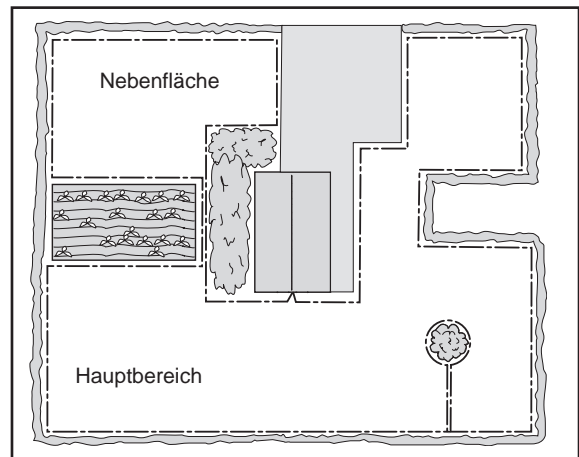
3. INSTALLATION

Nebenflächen

Wenn der Arbeitsbereich aus zwei Flächen besteht, die durch eine Passage verbunden werden, in der der Abstand zwischen den Begrenzungskabeln unter 60 cm liegt, empfiehlt sich das Anlegen einer Nebenfläche. Legen Sie in diesem Fall das Begrenzungskabel um die Nebenfläche, sodass es eine Insel außerhalb des Hauptbereichs bildet.

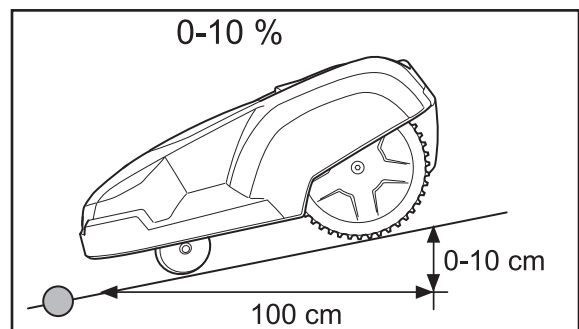
Automower® muss manuell zwischen Hauptbereich und Nebenfläche bewegt werden.

Anstatt mit dem Begrenzungskabel eine Insel zu schaffen, empfiehlt sich die Verwendung eines zusätzlichen Schleifengenerators/Ladegeräts mit einem zusätzlichen Begrenzungskabel. Schleifengenerator/Ladegerät sind als Zubehör erhältlich. Weitere Informationen erhalten Sie von Ihrem Fachhändler.



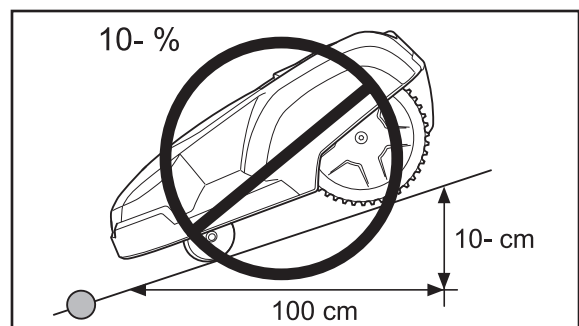
Abhänge

Das Begrenzungskabel kann quer über einen Abhang verlegt werden, dessen Neigung mindestens 10 % beträgt.



Das Begrenzungskabel sollte nicht quer über einen Abhang verlegt werden, dessen Neigung mehr als 10 % beträgt. Andernfalls besteht das Risiko, dass beim Wenden von Automower® Probleme auftreten und das Gerät stehen bleibt. Das Risiko ist bei feuchten Witterungsbedingungen am größten, da die Räder im nassen Gras durchdrehen können.

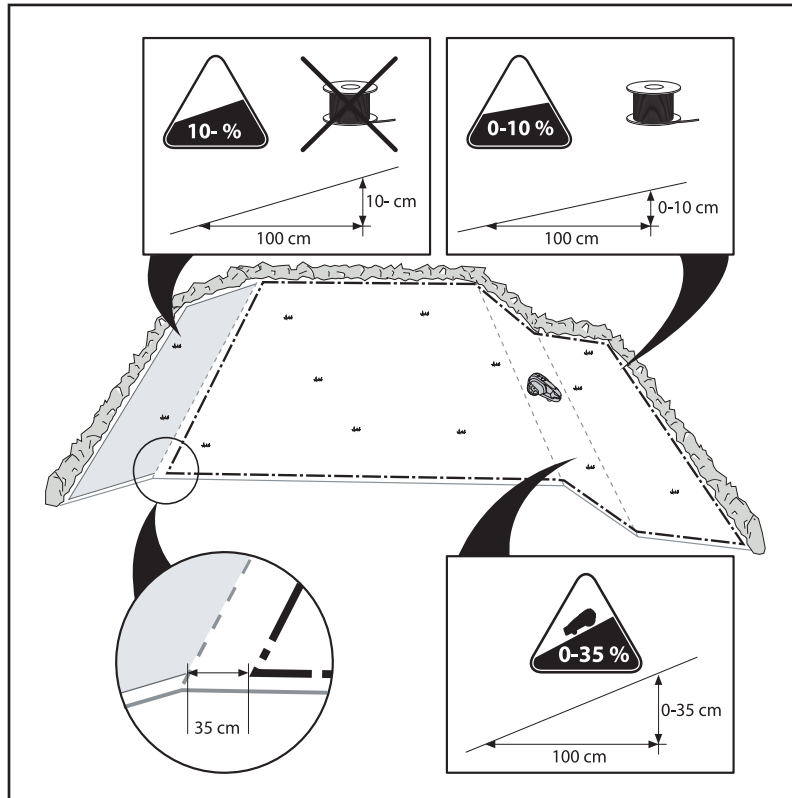
Wenn dahingegen ein Hindernis vorliegt, das Automower® berühren darf (z.B. ein Zaun oder eine dichte Hecke), kann das Begrenzungskabel quer über einen Abhang verlegt werden, dessen Neigung über 10 % liegt.



3. INSTALLATION

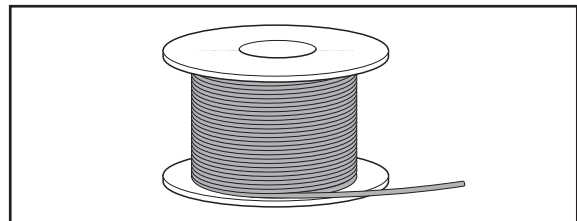
Innerhalb des Arbeitsbereichs kann Automower® Flächen mit einer Neigung von bis zu 35 cm pro Längeneinheit (35 %) mähen. Steilere Flächen müssen mit dem Begrenzungskabel abgegrenzt werden.

Beträgt die Neigung an der Außenkante des Arbeitsbereichs an einer Stelle mehr als 10 cm pro Längeneinheit (10 %), muss das Begrenzungskabel in einem Abstand von ca. 35 cm auf dem ebenen Gelände vor dem Beginn des Gefälles verlegt werden.



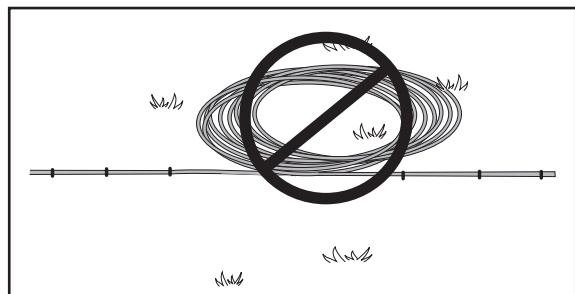
Verlegung des Begrenzungskabels

Verlegen Sie das Begrenzungskabel um den Arbeitsbereich, verbinden Sie es jedoch noch nicht mit dem Schleifengenerator/Ladegerät.



Wichtige Information

Extrakabel darf nicht in einer Rolle ausserhalb des Begrenzungskabels gelegt werden. Dies kann zu Funktionsstörungen von Automower® führen.



Tipp! Nutzen Sie beim Verlegen des Begrenzungskabels die beiliegende Messlatte als Hilfsmittel. Damit lässt sich leicht der richtige Abstand zwischen Begrenzungskabel und Außenkante/Hindernis einhalten.

Wenn Sie das Begrenzungskabel mit Ösen verankern wollen:

- Tipp! Mähen Sie den Rasen dort, wo das Kabel verlegt werden soll, besonders kurz. Verwenden Sie dazu einen herkömmlichen Rasenmäher oder Trimmer. Dadurch wird es leichter, das Kabel in unmittelbarer Bodennähe zu verlegen. Somit sinkt das Risiko, dass das Kabel vom Mäher beschädigt wird.

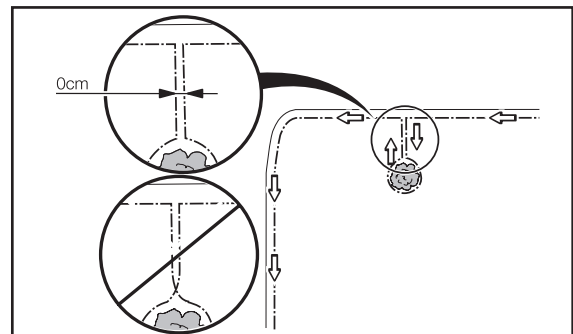
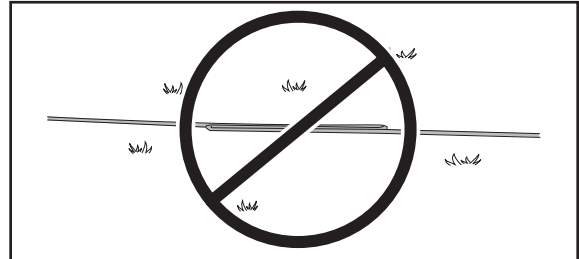
3. INSTALLATION

- Verlegen Sie das Begrenzungskabel in Bodennähe und bringen Sie die Ösen dicht nebeneinander an (mit einem Zwischenraum von ungefähr 75 cm). Das Kabel muss überall dicht am Boden liegen, damit es nicht abgeschnitten wird, bevor die Graswurzeln darüber gewachsen sind.
- Schlagen Sie die Ösen mit einem Hammer in den Boden ein. Gehen Sie beim Einschlagen der Ösen vorsichtig vor, damit keine Spannungen im Kabel entstehen. Vermeiden Sie eine Kabelverlegung mit spitzen Knicken.

Wenn Sie das Begrenzungskabel eingraben wollen:

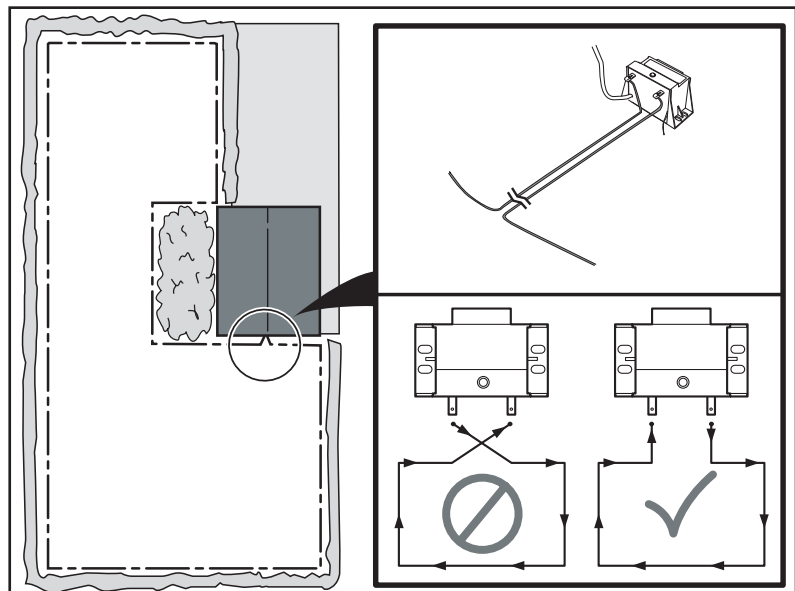
- Stellen Sie sicher, dass das Begrenzungskabel in einer Bodentiefe von 1 bis 20 cm verlegt wird.

Das Begrenzungskabel darf sich auf dem Weg von oder zu einer Insel nicht überkreuzen.



Verlegung des Begrenzungskabels zu Schleifengenerator/Ladegerät

In Richtung Schleifengenerator/Ladegerät sind die Enden des Begrenzungskabels parallel und dicht nebeneinander zu verlegen. Wenn die Gesamtlänge des Begrenzungskabels nicht 350 m überschreitet, kann die Strecke, auf der die Kabel parallel verlaufen, unbegrenzt lang sein. Die Positionierung von Schleifengenerator/Ladegerät kann z.B. im Haus erfolgen und das Begrenzungskabel kann durch ein Fenster in den Garten verlegt werden.



Wichtige Information

Auf dem Weg zum Schleifengenerator/Ladegerät darf sich das Begrenzungskabel nicht kreuzen.

3. INSTALLATION

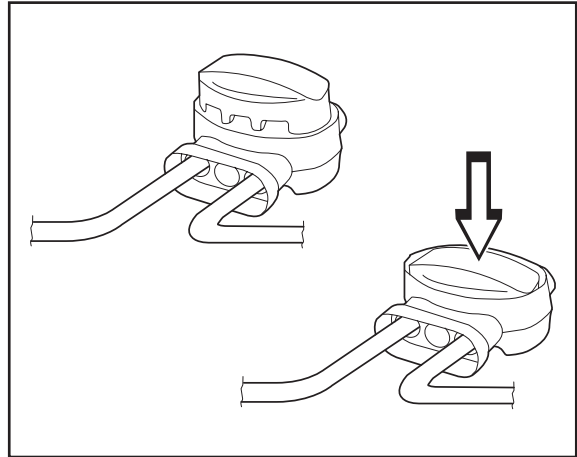
Verlängerung des Begrenzungskabels

Reicht das Begrenzungskabel nicht aus und muss verlängert werden: Lötfreien Originalverbinder verwenden. Er ist wasserdicht und sorgt für eine sichere elektrische Verbindung.

Zum Verlängern: Beide Kabelenden in den Verbinder einführen. Dann den Knopf auf der Oberseite des Verbinders herunterdrücken. Verwenden Sie eine Zange o.s.ä., da sich der Knopf auf dem Verbinder mit den Fingern nur schwer eindrücken lässt.

Wichtige Information

Verzwirbelte Kabelenden oder eine mit Isolierband isolierte Schraubklemme sind keine zulässige Verbindung. Die Bodenfeuchtigkeit lässt die Leiter oxidieren, und nach kurzer Zeit führt dies zu einer Unterbrechung des Kreises.

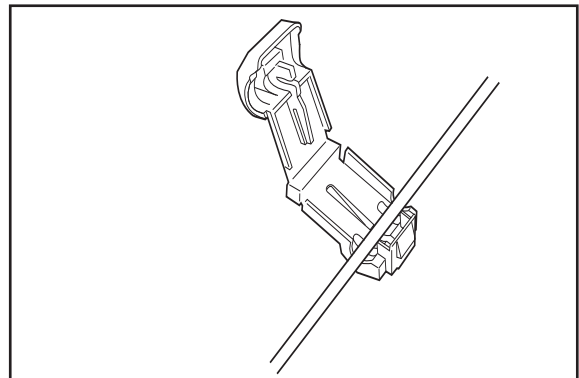


3.5 Anschluss des Begrenzungskabels

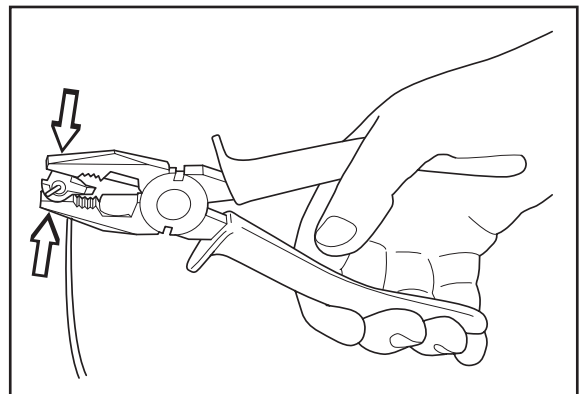
Begrenzungskabel an Schleifengenerator/Ladegerät anschließen:

1. Die Kabelenden in die Kontaktklemmen legen:

- Kontaktklemme öffnen.
- Das Kabel in die Einbuchtung der Kontaktklemme legen.

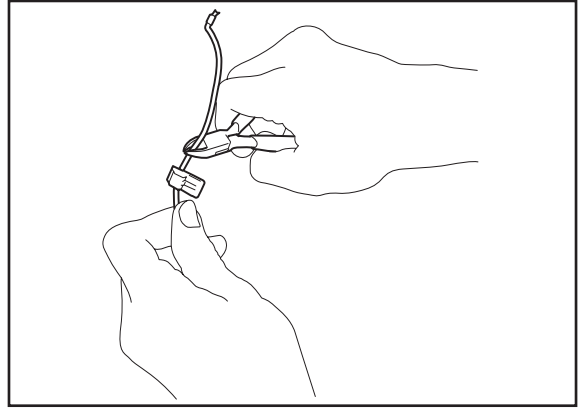


2. Die Kontaktklemmen mit einer Zange zusammendrücken. Drücken, bis ein Klicken zu hören ist.

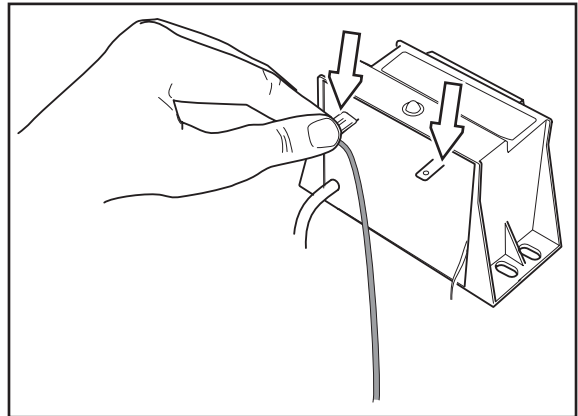


3. INSTALLATION

3. Überstehendes Begrenzungskabel abschneiden. 1 - 2 cm oberhalb der jeweiligen Kontaktklemme abschneiden.



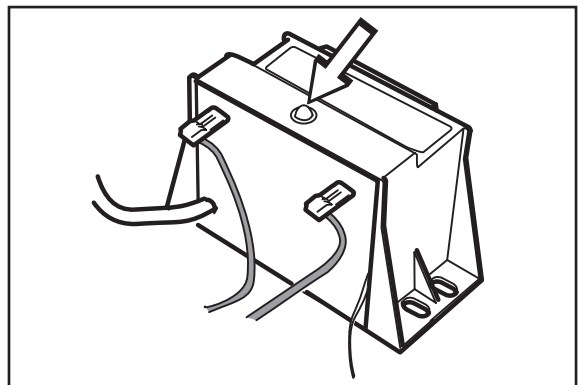
4. Drücken Sie die Kontaktklemmen am Kontaktstift am Schleifengenerator/Ladegerät fest.



3.6 Überprüfung der Installation

Das Schleifensignal durch Beobachtung der Anzeige der grünen Leuchtdiode an Schleifengenerator/Ladegerät prüfen.

- Konstantes Leuchten = Das Signal ist korrekt.
- Einmaliges Blinken alle zwei Sekunden = Die Schleife ist unterbrochen, kein Signal.
- Zweimaliges Blinken alle zwei Sekunden = schwaches Signal. Dies kann daran liegen, dass das Begrenzungskabel länger als 350 m oder beschädigt ist. Funktioniert der Mäher, stellt dies kein Problem dar.

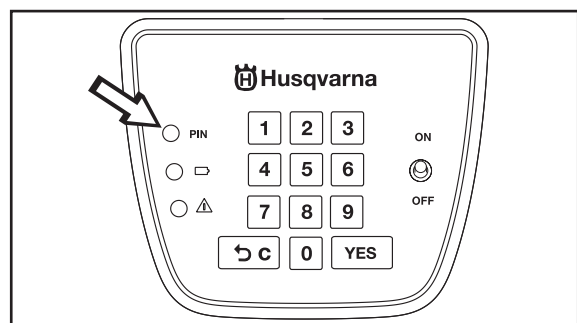
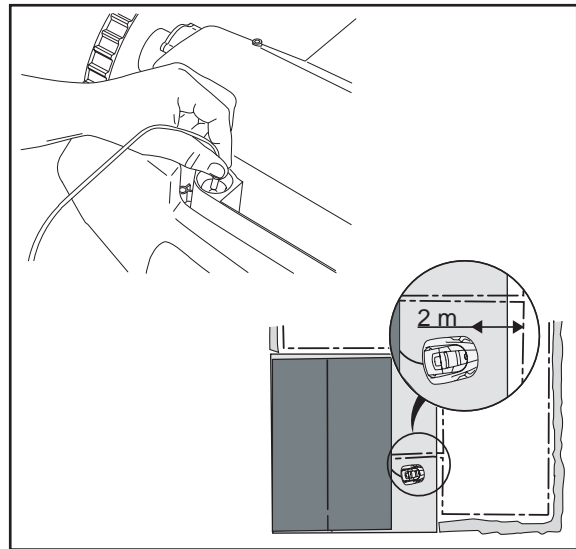


3. INSTALLATION

3.7 Anschluss von Automower® am Schleifengenerator/Ladegerät

1. Ladekabel des Schleifengenerators/Ladegeräts an den Ladekontakt am Mäher anschließen. Der Mäher darf maximal 2 m vom Begrenzungskabel der Arbeitsfläche entfernt sein. Schleifengenerator/Ladegerät müssen mit der Netzspannung verbunden sein.
2. Durch Drücken der **STOP**-Taste die Abdeckung der Bedientafel öffnen. Hauptschalter in die Position *ON* stellen.
3. Die gelbe Anzeigelampe für den **PIN-Code** sollte jetzt blinken.
4. Vierstelligen PIN-Code wählen und eingeben. Alle Kombinationen außer 0000 sind möglich.
5. **YES**-Taste drücken.
6. Den gewählten PIN-Code durch erneute Eingabe des PIN-Codes bestätigen.
7. **YES**-Taste drücken.
8. Die gelbe Anzeigelampe für den **PIN-Code** blinkt einmal und erlischt dann.

Wurde ein PIN-Code gewählt, sind Mäher und Schleifengenerator/Ladegerät miteinander verbunden und der Mäher kann betrieben werden.



4. BESTIMMUNGSGEMÄßER GEBRAUCH

4. Bestimmungsgemäßer Gebrauch

4.1 Automower® starten



Warnung

Die Sicherheitsvorschriften vor dem Start von Automower® aufmerksam durchlesen.



Warnung

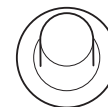
Von den rotierenden Messern stets einen Sicherheitsabstand einhalten. Bei laufendem Motor niemals Hände oder Füße in die Nähe des Gehäuses oder gar darunter halten.



1. Die **STOP**-Taste drücken, um die Abdeckung der Bedientafel am Husqvarna Automower® zu öffnen.
2. Hauptschalter in Position *ON* stellen.
3. PIN-Code eingeben und per **YES**-Taste bestätigen.
4. Abdeckung schließen.

Wenn der Messerteller anläuft, werden in 2 Sekunden 5 Pieptöne ausgegeben.

ON

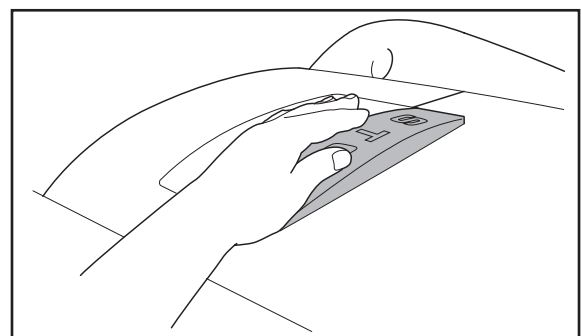


OFF

4.2 Automower® stoppen

1. **STOP**-Taste drücken.

Automower® bleibt stehen, der Mähmotor wird abgeschaltet und die Abdeckung der Bedientafel öffnet sich.

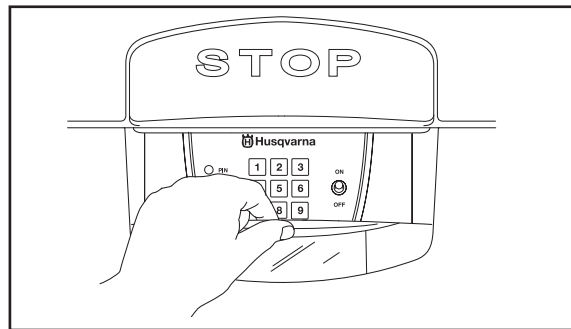


4. BESTIMMUNGSGEMÄßER GEBRAUCH

4.3 Neustart

Zum Starten:

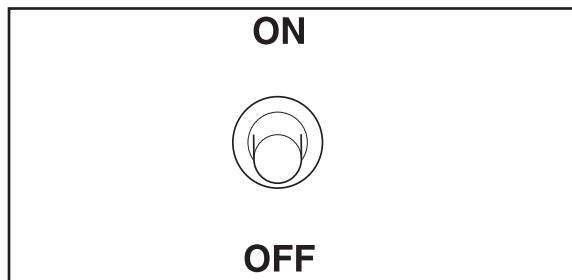
1. PIN-Code eingeben.
2. **YES**-Taste drücken.
3. Abdeckung der Bedientafel schließen.



4.4 Automower® abschalten

1. **STOP**-Taste drücken.
2. Hauptschalter in Position **OFF** stellen.

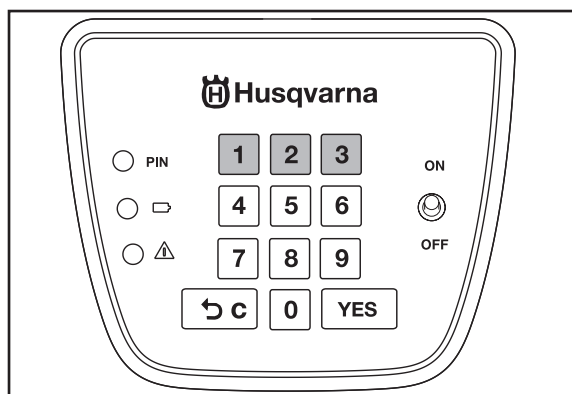
Automower® stets mit dem Hauptschalter abschalten, wenn Wartungsarbeiten vorgenommen werden sollen oder der Mäher außerhalb des Arbeitsbereichs gebracht wird.



4.5 Verwendung des Timers

Für ein optimales Mähergebnis das Gras nicht zu viel mähen. Die Timerfunktion verwenden, um einen platten Rasen zu vermeiden und die Lebensdauer Ihres Automower® zu maximieren. Dank der Timerfunktion kann der Benutzer selbst festlegen, ob das Mähgerät 1, 2, 3 oder die maximale Anzahl Stunden mähen soll. Der Timer eignet sich besonders für das Mähen kleiner Flächen, da Automower® hierbei nicht seine maximale Arbeitsleistung erbringen muss. Einstellung des Timers:

1. PIN-Code eingeben und per YES-Taste bestätigen.
2. Die Zifferntaste 1, 2 oder 3 zwei Sekunden gedrückt halten – je nachdem, ob Automower® eine, zwei oder drei Stunden mähen soll.
3. Ein doppelter Piepton bestätigt die Eingabe, und die Anzeigelampe für den PIN-Code erlischt. Sie leuchtet erst wieder auf, wenn die gedrückt gehaltene Taste losgelassen wird.
4. Abdeckung innerhalb von 20 Sekunden schließen, ansonsten geht die neue Timereinstellung verloren. Der Timer wird auch durch jedes Betätigen der STOP-Taste rückgestellt.



4. BESTIMMUNGSGEMÄßER GEBRAUCH

4.6 Einstellung der Schnitthöhe

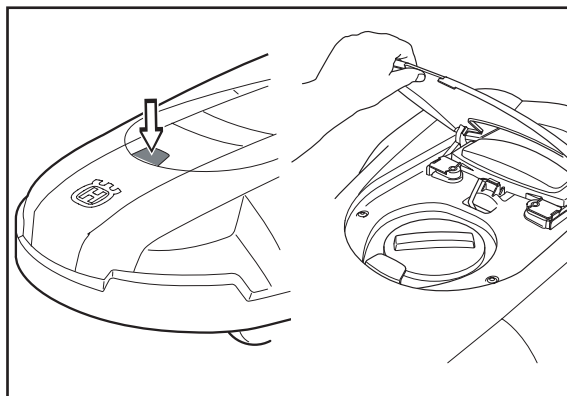
Die Schnitthöhe kann von MIN (2 cm) bis MAX (6 cm) eingestellt werden.

Ist das Gras lang, wird empfohlen, Automower® in der Schnitthöhe MAX beginnen zu lassen. Nachdem das Gras kürzer geworden ist, kann die Schnitthöhe allmählich gesenkt werden.

Zur Einstellung der Schnitthöhe:

1. **STOP**-Taste drücken, um den Mäher anzuhalten.
2. Abdeckung der SchnitthöhenEinstellung öffnen:

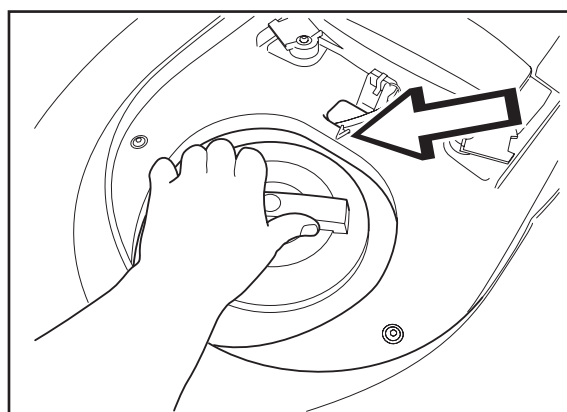
Sperrknopf drücken und die Abdeckung anheben.



3. Den Drehknopf in die gewünschte Position stellen. Die gewählte Position ist die Markierung am Drehknopf, die sich vor dem Pfeil am Gehäuse befindet.

- Im Uhrzeigersinn drehen, um die Schnitthöhe zu erhöhen.
- Im Gegenuhrzeigersinn drehen, um die Schnitthöhe zu reduzieren.

4. Abdeckung schließen. Sicherstellen, dass der Sperrknopf einrastet.

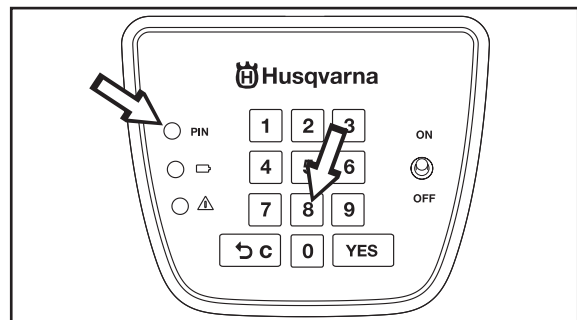
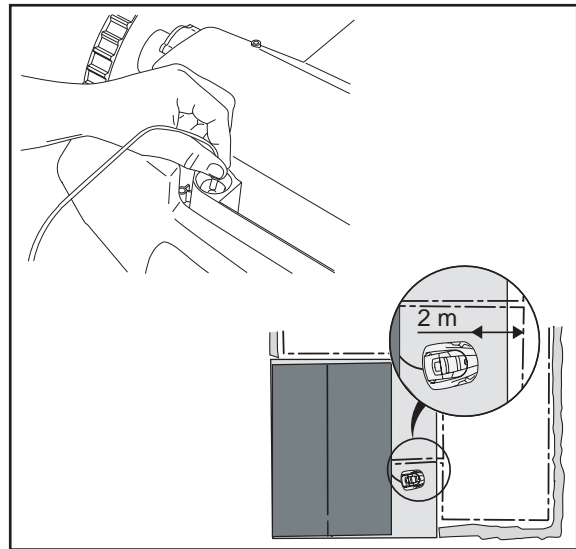


4. BESTIMMUNGSGEMÄßER GEBRAUCH

4.7 PIN-Code-Änderung

So ändern Sie den PIN-Code für den Mäher:

1. Ladekabel des Schleifengenerators/Ladegeräts an den Ladekontakt am Mäher anschließen. Der Mäher darf maximal 2 m vom Begrenzungskabel der Arbeitsfläche entfernt sein. Schleifengenerator/Ladegerät müssen mit der Netzspannung verbunden sein.
2. Durch Drücken der **STOP**-Taste die Abdeckung der Bedientafel öffnen. Hauptschalter in die Position **ON** stellen.
3. Den aktuellen PIN-Code eingeben und per **YES**-Taste bestätigen.
4. Die gelbe Anzeigelampe für den **PIN-Code** leuchtet durchgehend.
5. Die Zifferntaste **8** auf der Bedientafel für 2 s gedrückt halten.
6. Die gelbe Anzeigelampe für den **PIN-Code** sollte jetzt blinken.
7. Neuen vierstelligen PIN-Code wählen und eingeben. Alle Kombinationen außer 0000 sind möglich.
8. **YES**-Taste drücken.
9. Den gewählten PIN-Code durch erneute Eingabe des PIN-Codes bestätigen.
10. **YES**-Taste drücken.
11. Die gelbe Anzeigelampe für den **PIN-Code** leuchtet durchgehend.



4.8 Aufladen und Aufbewahrung

Wenn Automower® aufgeladen werden muss, bleibt der Mäher auf der Rasenfläche stehen und die grüne Anzeigelampe beginnt zu blinken. Zum Aufladen des Mähers:

1. Hauptschalter in Position **ON** stellen und die Abdeckung für die Bedientafel geöffnet lassen.
2. Ladekabel des Schleifengenerators/Ladegeräts an den Ladekontakt am Mäher anschließen. Die grüne Anzeigelampe für die Batterie leuchtet durchgehend. Wenn der Mäher voll aufgeladen ist, erlischt die grüne Anzeigelampe und die gelbe beginnt zu blinken.

Bei leerer Batterie dauert das vollständige Aufladen ca. 4 - 5 Stunden.

Damit Automower® bei der Aufbewahrung zwischen den Mähvorgängen nicht unnötig Bodenfläche einnimmt, lässt er sich auch an der Wand hängend aufladen sowie aufbewahren, und zwar mithilfe der Automower® Wandaufhängung (504 82 13-01).

4. BESTIMMUNGSGEMÄßER GEBRAUCH

4.9 Signaltöne

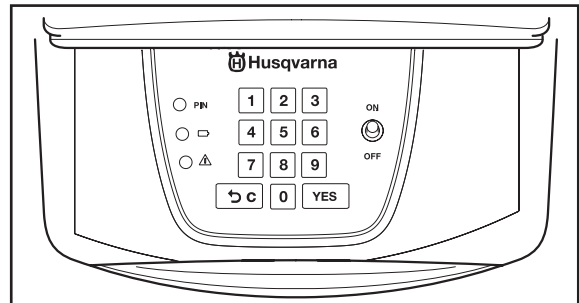
Der Mäher zeigt Betriebsmodus und Eingaben mit folgenden Signaltönen an.

Signaltöne	Bedeutung
5 Pieptöne in 2 s	Der Messerteller startet.
Kurzes Klickgeräusch	Auf der Tastatur wird eine Taste betätigt.
Langer Piepton	Der Messerteller wird gebremst.
	Falsche Eingabe
	Der Ladevorgang wird abgebrochen
Kurzer doppelter Piepton	Korrekte Eingabe
	Das Ladegerät wird angeschlossen

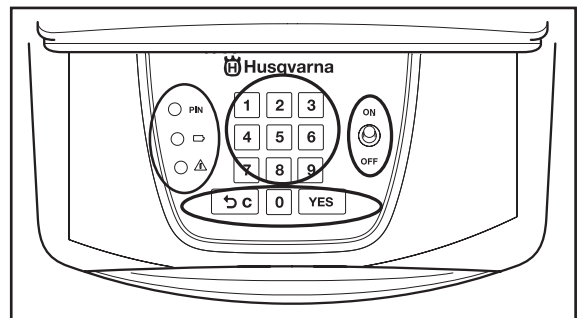
5. BEDIENTAFEL

5. Bedientafel

Die Husqvarna Automower®-Bedientafel besteht aus Anzeigelampen und einer Tastatur. Alle Informationen werden über die Anzeigelampen ausgegeben. Alle Eingaben werden mit den Tasten vorgenommen.



Die Bedientafel besteht aus drei Tastengruppen: Auswahl-tasten, Zifferntasten und Hauptschalter sowie Anzeigelampen



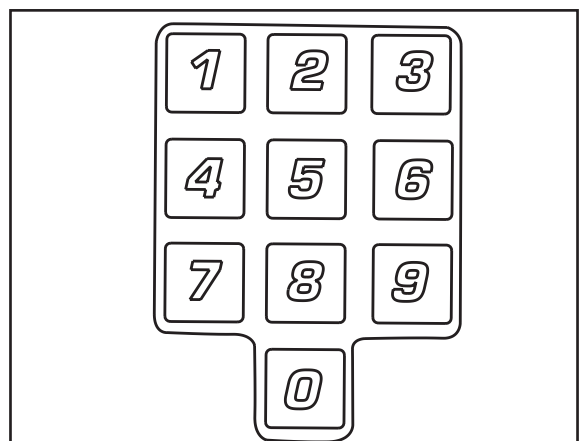
5.1 Auswahl

1. Abbruch:
 - Drücken Sie diese Taste, um eine begonnene Eingabe abubrechen oder den Mäher bei einer Fehlermeldung zurückzusetzen.
2. YES:
 - Drücken Sie diese Taste, um die PIN-Code-Eingabe zu bestätigen.



5.2 Ziffern

3. Drücken Sie die Taste, um eine PIN-Code einzugeben.
Wird ebenfalls für Sonderbefehle genutzt: Siehe Abschnitt 4.7 *PIN-Code-Änderung* auf Seite 30.



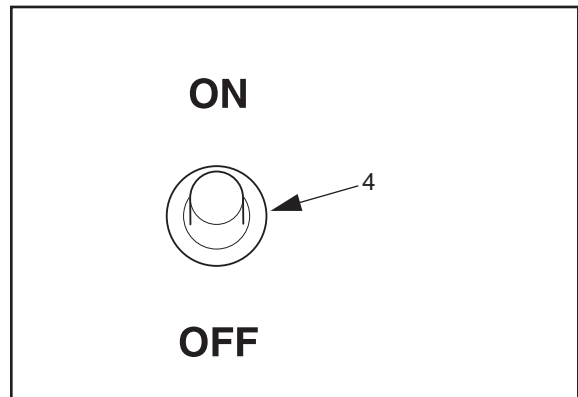
5. BEDIENTAFEL

5.3 Hauptschalter

- Den Hauptschalter auf *ON* stellen, um Automower® starten zu können.

Den Hauptschalter auf *OFF* stellen, wenn der Mäher nicht verwendet oder mit dem Messerteller gearbeitet wird.

Mit dem Hauptschalter auf *OFF* können die Motoren des Mähers nicht starten.

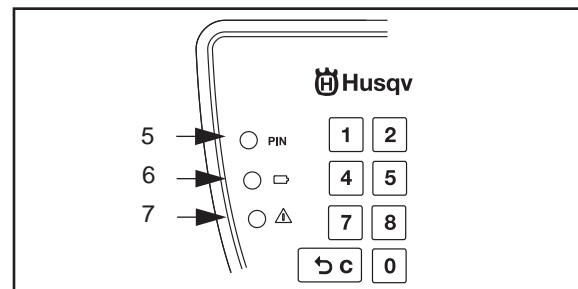


5.4 Anzeigelampen

Anzeigelampen geben Auskunft über den Mäherstatus. Sind alle Lampen erloschen, befindet sich der Mäher in der Ruhestellung. Den Mäher durch Einstellen des Hauptschalters erneut starten.

- PIN-Code:

- Die Lampe leuchtet durchgehend: Der PIN-Code wurde eingegeben und der Mäher ist startbereit. Den Mäher durch Schließen der Abdeckung starten.
- Die Lampe blinkt: Der PIN-Code wurde nicht eingegeben. Den PIN-Code mit den Zifferntasten eingeben und per **YES**-Taste bestätigen.



- Batterie:

- Die Lampe leuchtet nicht: Der Mäher wird nicht geladen und besitzt für das Mähen eine ausreichende Batteriekapazität.
- Die Lampe leuchtet durchgehend: Der Mäher wird geladen.
- Die Lampe blinkt: Der Mäher muss aufgeladen werden.

- Fehler:

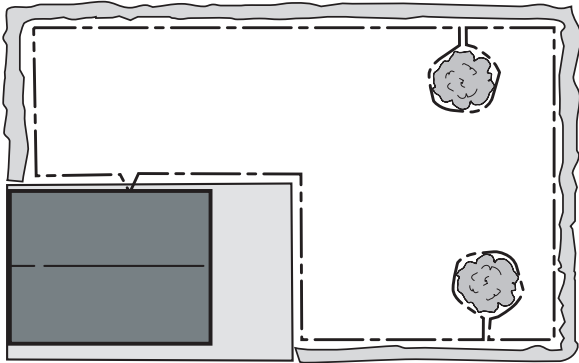
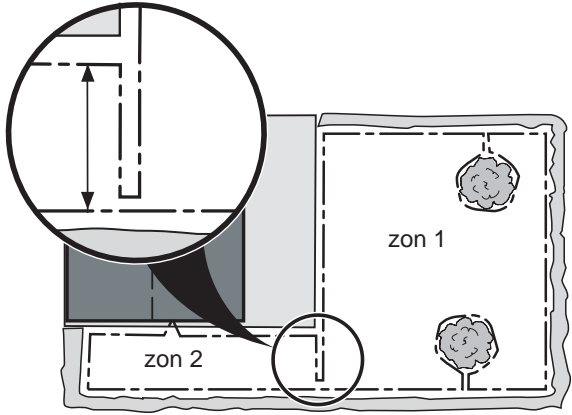
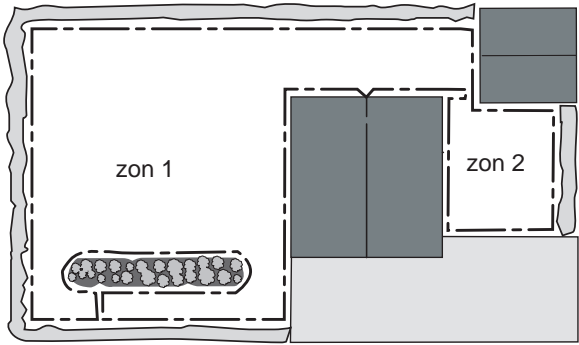
- Die Lampe leuchtet nicht: Kein Fehler.
- Die Lampe blinkt oder leuchtet durchgehend: Aufgrund eines Fehlers kann der Mäher nicht starten, siehe *8.1 Fehlermeldungen* auf Seite 41.

6. BEISPIELE FÜR GARTENFORMEN

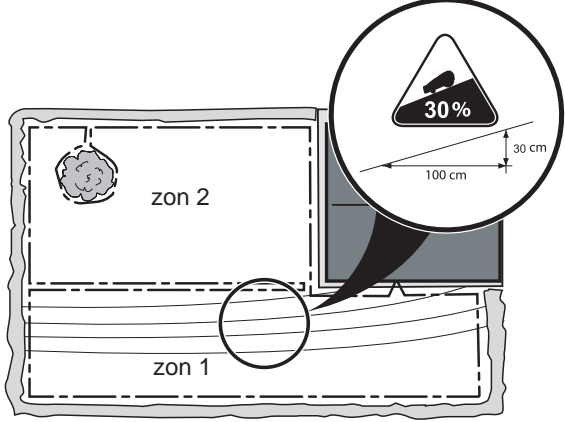
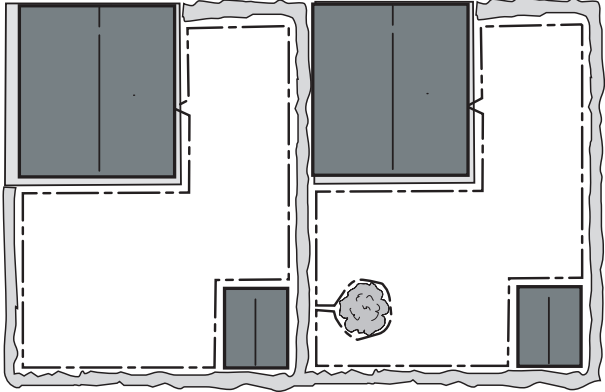
6. Beispiele für Gartenformen

- Installationsvorschläge

In diesem Kapitel wird eine Reihe von Installationen des Husqvarna Automower® in unterschiedlichen Gartentypen aufgezeigt und erläutert. Betrachten Sie die Beispiele als Hinweise für eine optimale Installation in Ihrem Garten. Siehe auch Abschnitt 3: *Installation* auf Seite 15.

Installationsvorschläge	
<p>Offener Garten ohne schmale Passagen und Hindernisse, Fläche: 300 m². Das Begrenzungskabel wurde um weiches Gebüsch und entlang der äußeren Gartenbegrenzung verlegt.</p>	
<p>Garten mit einem langen schmalen Bereich, Fläche: 300 m². Wird der schmale Bereich zu wenig gemäht, lässt sich der Garten vorzugsweise in zwei Zonen unterteilen. Dazu nutzen Sie das Begrenzungskabel. Lassen Sie das Gerät abwechselnd in Zone 1 und 2 mähen. Wenn die Rasenfläche in Zone 2 kleiner als 100 m² ist, sollte das Gerät dort nicht zu lange mähen. Andernfalls kann das optische Erscheinungsbild der Rasenfläche beeinträchtigt werden. Verwenden Sie den Timer zur Reduzierung der Mähdauer in diesem Bereich. Für nähere Informationen zur Einstellung des Timers siehe Punkt 4.5 <i>Verwendung des Timers</i> auf Seite 28.</p>	
<p>Garten mit einer schmalen Passage, die den Garten in zwei Bereiche teilt, Fläche: 500 m². Wird der kleine Bereich zu wenig gemäht, lässt sich der Garten vorzugsweise in zwei Zonen unterteilen. Wenn die Rasenfläche in Zone 2 kleiner als 100 m² ist, sollte das Gerät dort nicht zu lange mähen. Verwenden Sie den Timer zur Reduzierung der Mähdauer in diesem Bereich. Für nähere Informationen zur Einstellung des Timers siehe Punkt 4.5 <i>Verwendung des Timers</i> auf Seite 28.</p>	

6. BEISPIELE FÜR GARTENFORMEN

Installationsvorschläge	
<p>Garten mit steilem Gefälle (30%), das den Garten in zwei Bereiche teilt, Fläche: 400 m². Sind in den Bereichen unterschiedliche Mähergebnisse zu beobachten, lässt sich der Garten vorzugsweise in zwei Zonen unterteilen. Der Mäher kann steile Gefälle möglicherweise nur schwer passieren, was ein ungleichmäßiges Mähergebnis bewirken kann, auch wenn keine Passagen vorliegen.</p>	 <p>Das Diagramm zeigt einen rechteckigen Garten, der durch eine gestrichelte Linie in zwei Zonen unterteilt ist: 'zon 2' oben und 'zon 1' unten. In 'zon 2' befindet sich ein Baum. Ein Kreis hebt ein Detail des Gefälles hervor, das als Dreieck mit der Aufschrift '30%' dargestellt ist. Die horizontale Basis des Dreiecks ist mit '100 cm' und die vertikale Höhe mit '30 cm' beschriftet.</p>
<p>Zwei Gärten mit einer Fläche von 200 m². Es wurden zwei separate Installationen mit jeweils eigenem Schleifengenerator/ Ladegerät vorgenommen und der Mäher wechselt zwischen den Gärten.</p>	 <p>Das Diagramm zeigt zwei rechteckige Gärten, die durch eine zentrale Passage verbunden sind. Jeder Garten hat ein eigenes Ladegerät (dargestellt als graue rechteckige Box) und einen Schleifengenerator (dargestellt als graue rechteckige Box). In der zentralen Passage befindet sich ein Baum.</p>

7. Wartung

Für eine bessere Betriebssicherheit und längere Lebensdauer ist der Husqvarna Automower® regelmäßig zu überprüfen und zu reinigen. Verschlissene Teile sind bei Bedarf auszutauschen. Weitere Informationen über die Reinigung enthält der Abschnitt *7.4 Reinigung* auf Seite 38.

In der ersten Zeit des Gebrauchs von Automower® sind Messerteller, Gleitplatte und Messer einmal wöchentlich zu kontrollieren. War der Verschleiß während dieser Zeit niedrig, kann das Intervall zwischen den Kontrollen verlängert werden.

Es ist wichtig, dass der Messerteller leicht und unbehindert rotieren kann. Die Gleitplatte muss im Verhältnis zum Messerteller leicht und unbehindert rotieren können. Die Schneidkanten der Messer müssen unbeschädigt sein. Die Lebensdauer der Messer hängt u. a. ab von:

- Betriebszeit und Größe des Arbeitsbereichs
- Grasart
- Erdart
- Vorhandensein von Gegenständen wie Zapfen, Fallobst, Spielzeug, Werkzeug, Steinen, Wurzeln u. Ä.

Die Lebensdauer kann stark schwanken, liegt jedoch in der Regel zwischen 150 und 200 Betriebsstunden. Austausch der Messer, siehe *7.5 Austausch der Messer* auf Seite 39.

Wichtige Information

Der Betrieb mit stumpfen Messern führt zu einem erheblich schlechteren Mähergebnis. Das Gras wird fransig gemäht, und durch den höheren Energieverbrauch bewältigt Automower® nur eine geringere Arbeitsfläche.

7.1 Batterie

Die Batterie ist wartungsfrei, besitzt jedoch eine begrenzte Lebensdauer von 1 bis 4 Jahren.

Die Lebensdauer ist zum einen von der Länge der Saison abhängig und zum anderen davon, wie viele Stunden pro Woche Automower® eingesetzt wird. Eine lange Saison oder viele Nutzungsstunden pro Woche bedeuten, dass die Batterie in kürzeren Intervallen ausgetauscht werden muss.

Wichtige Information

Laden Sie die Batterie am Ende einer Saison vor der Wintereinlagerung voll auf.

7. WARTUNG

7.2 Aufbewahrung für den Winter

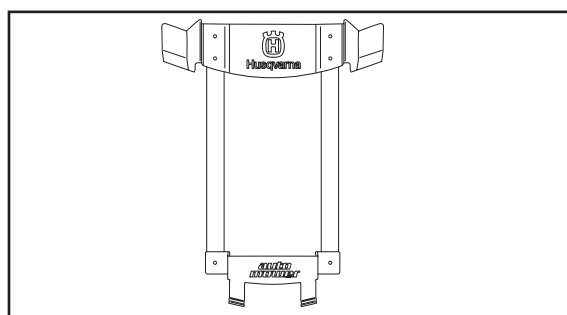
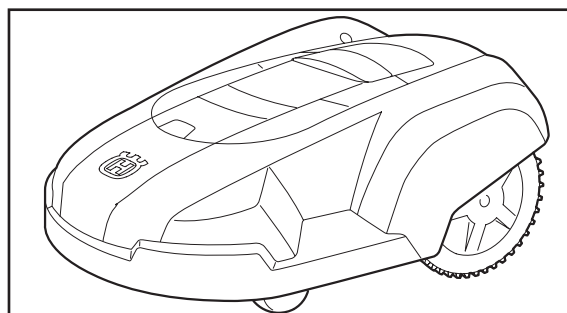
Automower®

Automower® ist vor der Aufbewahrung für den Winter sorgfältig zu reinigen enthält der Abschnitt 7.4 *Reinigung* auf Seite 38.

Automower® sollte nicht den ganzen Winter über aufgeladen werden. Laden Sie die Batterie vor der Wintereinlagerung voll auf. Hauptschalter in Position *OFF* stellen.

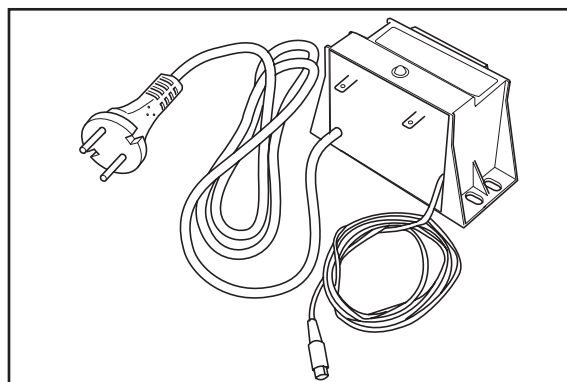
Es wird empfohlen, die Batterie während des Winters einmal neu aufzuladen. Hierdurch wird die Lebensdauer der Batterie verlängert. Der Mäher sollte dann ca. 24 Stunden lang voll aufgeladen werden. Die Aufladung hat gemäß der Anweisung zu erfolgen, siehe Punkt 3.3 *Laden der Batterie* auf Seite 17.

Bewahren Sie den Mäher auf allen vier Rädern stehend in einer trockenen und frostfreien Umgebung auf und belassen Sie das Gerät möglichst in seiner Originalverpackung. Eine andere Möglichkeit ist die Hängeaufbewahrung mithilfe der Automower® Wandaufhängung (504 82 13-01).



Schleifengenerator/Ladegerät

Schleifengenerator/Ladegerät nach Möglichkeit im Innenbereich aufbewahren. Das Begrenzungskabel kann in der Erde verbleiben. Bei der Aufbewahrung von Schleifengenerator/Ladegerät im Innenbereich beachten, dass die Enden des Begrenzungskabels gegen Feuchtigkeit zu schützen sind, indem sie z.B. in einen Behälter mit Fett gelegt werden. Falls keine Möglichkeiten zur Aufbewahrung im Innenbereich vorhanden sind, muss das Begrenzungskabel angeschlossen bleiben und Schleifengenerator/Ladegerät mit der Netzspannung verbunden sein.



7.3 Service

Lassen Sie vor der Einwinterung des Automower® eine Wartung durch Ihren Händler vornehmen. Dies ist eine wesentliche Voraussetzung, um den Mäher in gutem Zustand zu erhalten. Die Wartung umfasst normalerweise folgende Arbeiten:

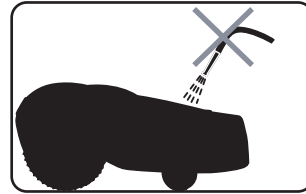
- Sorgfältige Reinigung von Gehäuse, Fahrgestell, Messerteller, Gleitplatte und allen anderen beweglichen Teilen.
- Funktionsprüfung von Mäher und den einzelnen Komponenten.
- Kontrolle der Verschleißteile wie Messer und Lager.

7. WARTUNG

- Prüfung der Batteriekapazität des Mähers und ggf. Empfehlung zum Austausch.
- Nachschmierung der beiden Fahrgestellhälften des Mähers, um Resistenz gegen Feuchtigkeit aufrecht zu erhalten.
- Im Bedarfsfall kann der Händler auch die Software des Automower® aktualisieren, die u. U. neue Funktionen bietet.

7.4 Reinigung

Halten Sie Automower® stets sauber. Ein Mäher mit umfangreichen Grasansammlungen arbeitet an Abhängen deutlich schlechter. Wir empfehlen die Reinigung mit einer Bürste und einer Sprühflasche mit Wasser.

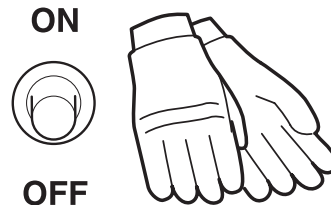


Wichtige Information

Zur Reinigung von Automower® niemals einen Hochdruckreiniger, nicht einmal fließendes Wasser verwenden. Auf keinen Fall Lösungsmittel zur Reinigung verwenden.

Untergestell und Messerteller

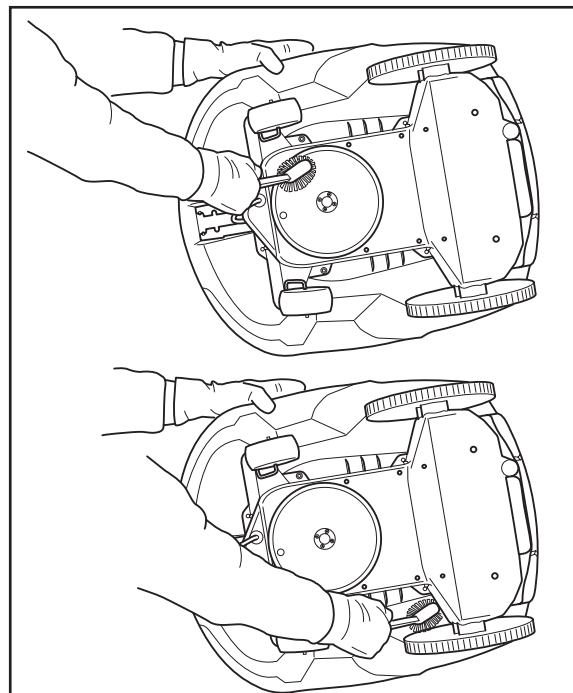
1. Hauptschalter in Position *OFF* stellen.
2. Schutzhandschuhe anziehen.
3. Automower® auf die Seite stellen.



4. Messerteller und Untergestell z. B. mit einer Spülbürste reinigen.

Gleichzeitig prüfen, dass der Messerteller im Verhältnis zur direkt darüber liegenden Motorhalterung frei rotiert. Ebenfalls prüfen, dass die Gleitplatte im Verhältnis zum Messerteller frei rotiert.

Dringen lange Grashalme oder andere Gegenstände ein, können Messerteller und/oder Gleitplatte gebremst werden. Auch ein geringes Abbremsen führt zu erhöhtem Energieverbrauch, kürzeren Mähzeiten und schließlich dazu, dass der Mäher eine große Rasenfläche nicht bewältigt. Ist eine gründlichere Reinigung erforderlich, müssen die Gleitplatte und eventuell der Messerteller entfernt werden. Wenden Sie sich bei Bedarf an Ihren Händler.



7. WARTUNG

Fahrgestell

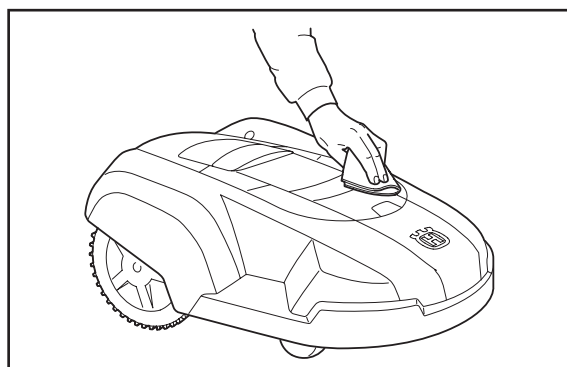
Reinigen Sie die Unterseite des Fahrgestells. Bürsten oder trocknen Sie das Gerät mit einem feuchten Tuch ab.

Räder

Reinigen Sie den Bereich um die Vorder- und Hinterräder sowie um die Vorderradaufhängung.

Gehäuse

Das Gehäuse mit einem angefeuchteten weichen Schwamm oder Lappen reinigen. Bei einem stark verschmutzten Gehäuse kann auch die Verwendung einer Seifenlösung oder eines Handspülmittels erforderlich sein.



7.5 Austausch der Messer

Wichtige Information

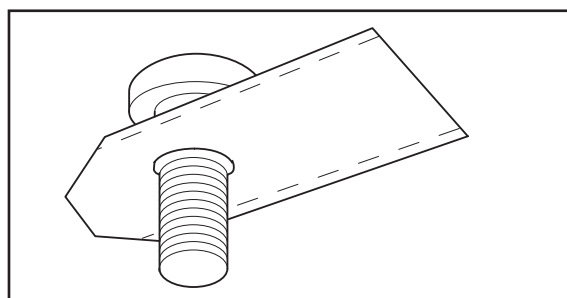
Beim Austausch stets Originalmesser und -schrauben verwenden. Wird nur das Messer ausgetauscht und die Schraube wieder verwendet, kann die Schraube während des Mähens verschlissen werden und sich lösen. Das Messer kann dann herausgeschleudert werden und Verletzungen verursachen.

An Automower® befinden sich drei an den Messerteller geschraubte Messer. Für eine längere Lebensdauer besitzen die Messer zwei Schneidkanten. Der Messerteller dreht sich abwechselnd nach links und nach rechts.

Für ein ausbalanciertes Mähsystem alle drei Messer und Schrauben gleichzeitig austauschen.

Als Zubehör sind zwei Messerausführungen mit verschiedenen Eigenschaften erhältlich. Weitere Informationen erhalten Sie von Ihrem Fachhändler.

Es stehen mehrere Messerausführungen mit verschiedenen Merkmalen zur Auswahl, die als Zubehör erhältlich sind. Verwenden Sie nur die von Husqvarna AB genehmigten Messer, siehe Tabelle. Weitere Informationen erhalten Sie von Ihrem Händler.



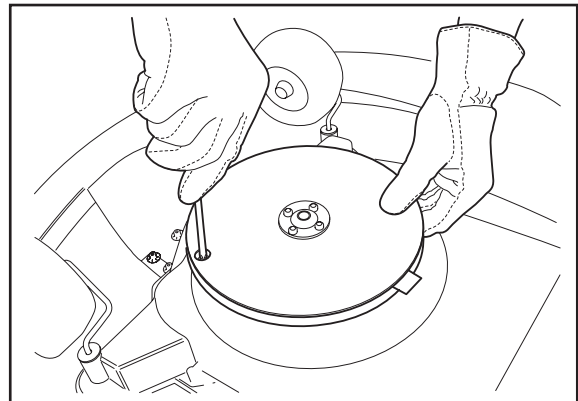
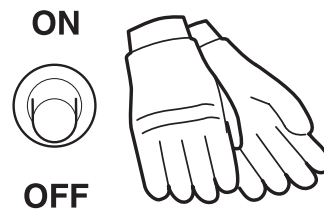
Messerausführung	Menge/Verpackung	Teilenummer
Edelstahl (Doppelklinge, Edelstahl)	9	535 13 87-01
	30	535 13 88-01
	500	505 12 78-01

7. WARTUNG

Messerausführung	Menge/Verpackung	Teilenummer
<i>Kohlenstoffstahl</i> (Doppelklinge)	9	535 13 87-02
	30	535 13 88-02
	500	535 12 78-02
<i>Kohlenstoffstahl</i> (Doppelklinge, drehbar, besonders robust)	9	522 85 16-02
	30	522 85 17-02
	300	522 85 18-02

Austausch der Messer:

1. Hauptschalter in Position *OFF* stellen.
2. Schutzhandschuhe anziehen.
3. Automower® auf den Kopf legen.
4. Die Gleitplatte so drehen, dass ihr Loch genau vor der Schraube des Messers steht.
5. Das Messer herausschrauben. Einen gewöhnlichen oder einen Kreuzschlitz-Schraubenzieher verwenden.
6. Gleitplatte und Messerteller leicht auseinanderbiegen und Messer und Schraube herausnehmen.
7. Das neue Messer festschrauben.



7.6 Transport und Versetzen des Mähers

Sichern Sie die Maschine während des Transports. Beim Transport des Automower® ist äußerste Vorsicht geboten; so darf das Gerät z. B. nicht über unterschiedliche Rasenflächen geführt werden. Für den Transport wurde eigens eine Automower®-Tasche (522 91 67-01) entwickelt. Weitere Informationen erhalten Sie von Ihrem Händler.

8. FEHLERSUCHE

8. Fehlersuche

8.1 Fehlermeldungen

Nachstehend folgt eine Liste der Fehlermeldungen, die von Husqvarna Automower® über die rote Anzeigelampe für **Fehler** signalisiert werden. Die jeweilige Fehlermeldung lässt sich durch die Anzahl der Lampenblinksignale erkennen. Die Lampe blinkt in schneller Folge ein- bis fünfmal und erlischt anschließend für 2 s. Diese Sequenz wiederholt sich, bis die **Abbruch**-Taste gedrückt wird. So entsprechen etwa drei in der Tabelle angegebene Blinksignale, dass die Lampe dreimal nacheinander schnell blinkt und anschließend erlischt.

Wenn die **Fehler**-Anzeigeleuchte aufleuchtet oder blinkt, stets einen Neustart des Mähers probieren. Den Mäher neu starten, indem Sie die **Abbruch**-Taste drücken, den PIN-Code eingeben und die Abdeckung schließen.

Wenn derselbe Fehler wiederholt auftritt oder die **Fehler**-Anzeigeleuchte konstant leuchtet: Händler kontaktieren.

Anzahl der Blinksignale	Fehlermeldung	Ursache	Maßnahme
1	<i>Falscher PIN-Code</i>	Falschen PIN-Code eingegeben. Drei Versuche sind erlaubt, dann wird die Tastatur 5 Minuten lang blockiert.	Korrekten PIN-Code eingeben.
1	<i>Ladekabel nicht angeschlossen</i>	Bei der Änderung des PIN-Codes oder beim Anschluss des Mähers an den Schleifengenerator/das Ladegerät ist das Ladekabel nicht angeschlossen.	Ladekabel anschließen.
2	<i>Kein Schleifensignal</i>	Schleifengenerator/Ladegerät sind nicht ans Netz angeschlossen oder die Automatiksicherung hat ausgelöst.	Anschluss an die Wandsteckdose überprüfen und kontrollieren, ob evtl. der Fehlerstromschutzschalter ausgelöst hat. Automatiksicherung wie folgt zurückstellen: Netzkabel des Schleifengenerators/Ladegeräts aus der Wandsteckdose ziehen, 10 s warten und Netzkabel wieder mit der Steckdose verbinden.
		Unterbrechung des Stromkreises des Begrenzungskabels.	Prüfen, welches Signal die Leuchtdiode am Schleifengenerator/Ladegerät anzeigt. Eine blinkende Diode weist auf Schäden an der Schleife hin. Kabelbruch mithilfe von wasserdichtem Originalverbinder reparieren.

8. FEHLERSUCHE

Anzahl der Blinksignale	Fehlermeldung	Ursache	Maßnahme
2	<i>Kein Schleifensignal</i>	Die Verbindung zwischen dem Automower® und der Ladestation wurde unterbrochen.	Mäher und Schleifengenerator/Ladegerät durch Ändern des PIN-Codes (siehe Seite 30) verbinden. Es kann derselbe Code wie zuvor verwendet werden. Es kann derselbe Code wie zuvor verwendet werden.
		Möglicherweise ist das Begrenzungskabel in der falschen Richtung um eine „Insel“ verlegt worden und schaltet dadurch das Signal aus.	Prüfen, dass das Begrenzungskabel korrekt verlegt ist.
		Tritt der Fehler an einzelnen Stellen auf, kann dies auf Störungen durch Metallgegenstände (Zaun, Armierung) oder vergrabene Kabel in der Nähe zurückzuführen sein.	Versuchen, das Begrenzungskabel zu verlegen.
3	<i>Schlupf bei Rad</i>	Automower® hat sich festgefahren.	Mäher lösen und die Ursache für den Schlupf beheben. War feuchtes Gras die Ursache dafür, ist mit dem Mähen zu warten, bis das Gras getrocknet ist. Verwenden Sie die Automower® Radbürsten (505 13 27-01), um die Antriebsräder sauber zu halten und auf diese Weise die Antriebskraft zu erhöhen.
3	<i>Verkehrt</i>	Automower® neigt sich zu stark oder ist umgekippt.	Mäher richtig herum wenden.
3	<i>Festgefahren</i>	Automower® hat sich festgefahren.	Automower® lösen und die Ursache für das Festfahren beheben.
4	<i>Ausserhalb</i>	Das Begrenzungskabel wurde beim Anschließen an den Schleifengenerator bzw. das Ladegerät verkreuzt.	Platz der beiden Begrenzungskabel-Anschlüsse am Schleifengenerator/Ladegerät wechseln.
		Das Begrenzungskabel wurde in der falschen Richtung um eine „Insel“ herum gelegt.	Prüfen, dass das Begrenzungskabel entsprechend den Installationsanweisungen verlegt worden ist.
		Das Begrenzungskabel wurde auf einem zu großen Gefälle verlegt.	Prüfen, dass das Begrenzungskabel korrekt verlegt ist.
		Das Begrenzungskabel liegt zu nahe am Rand des Arbeitsbereichs.	Prüfen, dass das Begrenzungskabel korrekt verlegt ist.

8. FEHLERSUCHE

Anzahl der Blinksignale	Fehlermeldung	Ursache	Maßnahme
4	<i>Ausserhalb</i>	Tritt der Fehler an einzelnen Stellen auf, kann dies auf Störungen durch Metallgegenstände (Zaun, Armierung) oder vergrabene Kabel in der Nähe zurückzuführen sein.	Versuchen, das Begrenzungskabel zu verlegen.
5	<i>Radmotor blockiert</i>	Gras oder andere Gegenstände haben sich um das Antriebsrad verklemmt.	Antriebsrad überprüfen und Gras oder Gegenstand entfernen.
5	<i>Messerteller blockiert</i>	Gras oder andere Gegenstände haben sich um den Messerteller verklemmt.	Messerteller überprüfen und Gras oder Gegenstand entfernen.

8. FEHLERSUCHE

8.2 Fehlersymptom

Funktioniert Automower® nicht ordnungsgemäß, den nachfolgenden Fehlersuchplan befolgen. Bleibt der Fehler bestehen, Kontakt zum Fachhändler aufnehmen.

Symptom	Ursache	Maßnahme
Ungleichmäßiges Mähergebnis.	Automower® arbeitet zu wenige Stunden pro Woche.	Die Arbeitszeit verlängern.
	Der Arbeitsbereich ist zu groß.	Versuchen, den Arbeitsbereich zu verkleinern oder die Arbeitszeit verlängern.
	Die Messer sind stumpf.	Alle Messer und Schrauben austauschen, so dass keine Unwucht entsteht.
	Zu hohes Gras im Verhältnis zur eingestellten Schnitthöhe.	Die Schnitthöhe höher einstellen und dann nach und nach senken.
	Grasschnitt sitzt an Messerteller oder Motorwelle fest.	Sicherstellen, dass Gleitplatte und Messerteller frei und leicht rotieren. Ist dies nicht der Fall, müssen die Gleitplatte und evtl. der Messerteller ausgebaut und Gras und Fremdkörper entfernt werden. Siehe <i>7.4 Reinigung</i> auf Seite 38.
Automower® vibriert.	Unwucht des Messertellers oder beschädigte Messer.	Messer und Schrauben untersuchen und bei Bedarf austauschen.
Der Mäher führt kürzere Mähvorgänge als gewöhnlich durch	Gras oder Fremdkörper bremsen den Messerteller oder die Gleitplatte.	Gleitplatte und Messerteller ausbauen und reinigen.
	Bei hohen Temperaturen ist dieses Verhalten normal (über 25 °C allmählich zunehmend).	Keine Maßnahme.
	Die Batterie ist verbraucht.	Wenden Sie sich zwecks Kontrolle und Austausch der Batterie an Ihren Fachhändler.

9. TECHNISCHE DATEN

9. Technische Daten

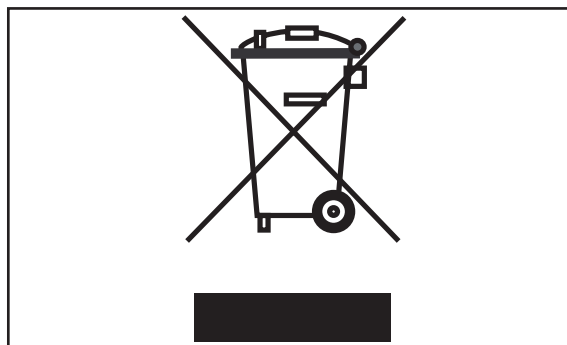
Daten	Automower® 210 C
Abmessungen	
Länge	76 cm
Breite	55 cm
Höhe	30 cm
Gewicht	9,1 kg
Energieverbrauch	
Batterie	NiMH-Spezialbatterie 18V / 3Ah
Transformator	230V / 24V
Stromverbrauch	Maximal 9 kWh/Monat bei drei Mähvorgängen pro Woche
Geräuschemissionen	
Gemessene Schalleistung	62 dB(A)
Garantierte Schalleistung	64 dB(A)
Mähen	
Mähsystem	Drei schneidende Klingen mit Gelenken
Geschwindigkeit Messermotor	2500 rpm
Stromverbrauch beim Schneiden	36 W +/- 20 %
Schnitthöhe	2-6 cm
Schnittbreite	22 cm
Arbeitsleistung	500 m ² +/- 20 %, je nach Anzahl der Mähvorgänge pro Woche

10. Umweltinformation

Das Symbol auf dem Husqvarna Automower® oder der Verpackung gibt an, dass dieses Produkt nicht als Hausmüll entsorgt werden darf. Zur Entsorgung ist es stattdessen an eine entsprechende Recyclinganlage für elektrische und elektronische Geräte zu übergeben. Informationen zum Ausbau der Batterie erhalten Sie von Ihrem Händler.

Durch die umweltgerechte Entsorgung dieses Produkts tragen Sie dazu bei, potentielle Folgeschäden an der Umwelt und Gesundheitsschäden zu verhindern.

Ausführlichere Informationen über das Recycling dieses Produkts erhalten Sie auf Wunsch von Ihrem Stadt- oder Gemeinderat, den für die Hausmüllentsorgung zuständigen Behörden oder dem Geschäft, in dem Sie dieses Produkt gekauft haben.



11. EU-ERKLÄRUNG

11. EU-Erklärung

EU-Konformitätserklärung (nur für Europa)

Husqvarna AB, SE-561 82 Huskvarna, Schweden, Tel.: +46-36-146500, versichert hiermit, dass der Roboter-Rasenmäher **Husqvarna Automower® 210 C** ab den Seriennummern des Baujahrs 2009 (die Jahreszahl wird im Klartext auf dem Typenschild angegeben, mitsamt einer nachfolgenden Seriennummer) den Vorschriften folgender RICHTLINIE DES RATES entspricht:

- "Maschinenrichtlinie" **2006/42/EC**.
- Richtlinie "über elektromagnetische Verträglichkeit" **2004/108/EC**, einschließlich der jetzt geltenden Nachträge. Folgende Normen wurden angewendet: **EN 55014-1 und EN 55014-2**

Huskvarna, den 1. Oktober 2009



Christer Gustafsson, Development Manager Roboter-Rasenmäher
(Bevollmächtigter Vertreter für Husqvarna AB, verantwortlich für die technische Dokumentation)

Seriennummer: _____

Persönlicher Code: _____

Fachhändler: _____

Telefonnummer des Fachhändlers: _____

ORIGINALANWEISUNGEN

AUTOMOWER ist ein von Husqvarna eingetragenes Warenzeichen. Copyright © 2010 HUSQVARNA. All rights reserved.